

Montageanleitung

CeraWall Pure



DE	Montageanleitung CeraWall Pure
GB	Mounting Instructions CeraWall Pure
FR	Instructions de montage CeraWall Pure
NL	Montagehandleiding CeraWall Pure
ES	Instrucciones de instalación CeraWall Pure
PT	Instruções de instalação CeraWall Pure
PL	Instrukcja montażu CeraWall Pure



DE Einsatzbereich

Die Duschrinne dient ausschließlich zur fachgerechten Ableitung des Wassers in bodengleichen Duschen oder Duscbereichen.

Wichtige Hinweise

Verbundabdichtungen sind gemäß der DIN 18534 -Abdichtung von Innenräumen auszuführen. Der Anschluss an das Entwässerungssystem / Dichtmanschette erfolgt gemäß der Montageanleitung der Dallmer GmbH + Co.KG.

Der Naturstein muss für die Verwendung in bodenebenen Duschen geeignet sein, oder durch entsprechende Maßnahmen gegen Durchfeuchtung geschützt werden!

Lesen Sie sich die Anleitung für einen ordnungsgemäßen und sicheren Gebrauch gründlich durch. Bewahren Sie die Anleitung für späteres Nachschlagen auf.

Die einschlägige Verarbeitungsrichtlinien aller beteiligten Gewerke sind zu berücksichtigen.

Alle technischen Daten der Montageanleitung sind sorgfältig erstellt, bei offensichtlichen Irrtümern bleiben nachträgliche Korrekturen vorbehalten.

Die Einhaltung dieser Einbau-Empfehlung ist Voraussetzung für einen Gewährleistungsanspruch auf der Grundlage unserer Verkaufs- und Lieferbedingungen.

Hinweise zur Montage

Die Montage darf nur durch Fachkräfte erfolgen.

Hinweise zur Montage

Um mögliche Beschädigungen zu vermeiden, achten Sie auf einen sorgfältigen Umgang mit dem Produkt.

Symbolerklärung



Hinweise



Lieferumfang



Zubehör



Benötigtes Werkzeug



Maßangaben



Bodenaufbau



Montageanweisungen



Achtung!



Hinweis!



Hinweis beachten!



GB Area of application

The shower channel is used exclusively for the professional drainage of water in level-access showers or shower areas.

Important notes

Bonded waterproofing must be carried out in accordance with DIN 18534 - Waterproofing of interiors. The connection to the drainage system / sealing collar is carried out in accordance with the installation instructions from Dallmer GmbH + Co.

The natural stone must be suitable for use in level-access showers or must be protected against moisture penetration by appropriate measures!

Read the instructions carefully to ensure proper and safe use. Keep the instructions in a safe place for future reference.

The relevant processing guidelines of all trades involved must be observed.

All technical data in the installation instructions have been carefully compiled; we reserve the right to make subsequent corrections in the event of obvious errors.

Compliance with this installation recommendation is a prerequisite for a warranty claim on the basis of our terms and conditions of sale and delivery.

Mounting instructions

Installation may only be carried out by specialised personnel.

Mounting instructions

To avoid possible damage, handle the product with care.

Explanation of symbols



Notes



Scope of delivery



Accessory



Tools required



Dimensions



Floor structure



Assembly instructions



Attention!



Note!



Please note!



FR Domaine d'application

Le caniveau de douche sert exclusivement à évacuer l'eau de manière professionnelle dans les douches de plain-pied ou les zones de douche.

Remarques importantes

Les étanchéités composites doivent être réalisées conformément à la norme DIN 18534 -Abdichtung von Innenräumen-. Le raccordement au système de système de drainage / manchette d'étanchéité se fait selon les instructions de montage de Dallmer GmbH + Co.KG.

La pierre naturelle doit être adaptée à une utilisation dans des douches au niveau du sol ou être protégée contre l'humidité par des mesures appropriées !

Lisez attentivement les instructions pour une utilisation correcte et sûre. Conservez ces instructions pour pouvoir vous y référer ultérieurement.

Les directives de mise en œuvre pertinentes de tous les corps de métier impliqués doivent être prises en compte.

Toutes les données techniques de la notice de montage ont été établies avec soin, sous réserve de corrections ultérieures en cas d'erreurs manifestes.

Le respect de cette recommandation de montage est la condition préalable à un droit de garantie sur la base de nos conditions de vente et de livraison.

Remarques sur le montage

Le montage ne doit être effectué que par du personnel qualifié.

Pour éviter d'éventuels dommages, veillez à manipuler le produit avec soin.

Explication des symboles



Remarques



Contenu de la livraison



Accessoires



Outils nécessaires



Cotes d'encombrement



Structure du sol



Instructions de montage



Attention!



Remarque!



Attention à la remarque!



NL Toepassingsgebied

De douchegoot wordt uitsluitend gebruikt voor de professionele afvoer van water in douches of doucheruimtes met gelijkvloerse toegang.

Belangrijke opmerkingen

Verlijmd waterdichting moet worden uitgevoerd volgens DIN 18534 - Waterdichting van interieurs. De aansluiting op het afvoersysteem / afdichtingsmanchet wordt uitgevoerd volgens de Montagehandleiding van Dallmer GmbH + Co.

De natuursteen moet geschikt zijn voor gebruik in douches met gelijkvloerse toegang of moet door passende maatregelen worden beschermd tegen het binnendringen van vocht!

Lees de instructies zorgvuldig door voor een juist en veilig gebruik. Bewaar de instructies op een veilige plaats voor toekomstig gebruik.

De relevante verwerkingsrichtlijnen van alle betrokken beroepen moeten worden nageleefd.

Alle technische gegevens in de installatiehandleiding zijn zorgvuldig samengesteld; we behouden ons het recht voor om achteraf correcties aan te brengen in geval van duidelijke fouten.

Naleving van deze installatieaanbeveling is een voorwaarde voor een garantieclaim op basis van onze verkoop- en leveringsvoorwaarden.

Montage-instructies

De installatie mag alleen worden uitgevoerd door gespecialiseerd personeel.

Ga voorzichtig om met het product om mogelijke schade te voorkomen.

Uitleg van symbolen



Opmerkingen



Omvang van de levering



Vereist gereedschap



Accessoires



Afmetingen



Vloerstructuur



Montagehandleiding



Attentie!



Let op!



Let op!



ES Ámbito de aplicación

El canal de ducha se utiliza exclusivamente para el drenaje profesional del agua en duchas a nivel o zonas de ducha.

Notas importantes

La impermeabilización por adherencia debe realizarse conforme a la norma DIN 18534 - Impermeabilización de interiores. La conexión al sistema de drenaje / collarín de sellado se realiza de acuerdo con las instrucciones de instalación de Dallmer GmbH + Co.

La piedra natural debe ser apta para su uso en duchas a nivel o debe protegerse contra la penetración de humedad con medidas adecuadas.

Lea atentamente las instrucciones para garantizar un uso correcto y seguro. Guarde las instrucciones en un lugar seguro para futuras consultas.

Deben respetarse las directrices de procesamiento pertinentes de todos los oficios implicados.

Todos los datos técnicos de las instrucciones de instalación se han recopilado cuidadosamente; nos reservamos el derecho a realizar correcciones posteriores en caso de errores evidentes.

El cumplimiento de esta recomendación de instalación es un requisito previo para una reclamación de garantía sobre la base de nuestros términos y condiciones de venta y entrega.

Instrucciones de montaje

La instalación sólo puede ser realizada por personal especializado.

Para evitar posibles daños, manipule el producto con cuidado.

Explicación de los símbolos



Notas



Volumen de suministro



Accessoires



Herramientas necesarias



Dimensiones



Estructura del suelo



Instrucciones de montaje



¡Atención!



Nota!



Tome nota!



PT Âmbito de aplicação

O canal de duche é utilizado exclusivamente para a drenagem profissional de água em duches de acesso nivelado ou zonas de duche.

Notas importantes

A impermeabilização colada deve ser efectuada de acordo com a norma DIN 18534 - Impermeabilização de interiores. A ligação ao sistema de drenagem A ligação ao sistema de drenagem / colar de vedação é efectuada de acordo com as instruções de instalação da Dallmer GmbH + Co.

A pedra natural deve ser adequada para utilização em duches de acesso nivelado ou deve ser protegida contra a penetração de humidade através de medidas adequadas!

Leia atentamente as instruções para garantir uma utilização correta e segura. Guarde as instruções num local seguro para referência futura.

Devem ser respeitadas as diretrizes de processamento relevantes de todas as profissões envolvidas.

Todos os dados técnicos contidos nas instruções de instalação foram cuidadosamente compilados; reservamo-nos o direito de fazer correcções posteriores em caso de erros óbvios.

O cumprimento desta recomendação de instalação é um pré-requisito para um pedido de garantia com base nas nossas condições de venda e fornecimento.

Mounting instructions

A instalação só pode ser efectuada por pessoal especializado.

Para evitar possíveis danos, manusear o produto com cuidado.

Explicação dos símbolos



Notas



Âmbito da entrega



Acessórios



Ferramentas necessárias



Dimensões



Estrutura do pavimento



Instruções de montagem



Atenção!



Dica!



Atenção!



PL Zakres zastosowania

Kanał prysznicowy służy wyłącznie do profesjonalnego odprowadzania wody w natryskach bez brodzika lub strefach prysznicowych.

Ważne uwagi

Wiązana hydroizolacja musi być wykonana zgodnie z normą DIN 18534 - Hydroizolacja wewnątrz. Podłączenie do systemu odwadniającego / kołnierzem uszczelniającym należy wykonać zgodnie z instrukcją montażu Dallmer GmbH + Co.

Kamień naturalny musi nadawać się do stosowania w natryskach bez brodzika lub musi być chroniony przed wnikaniem wilgoci za pomocą odpowiednich środków!

Należy uważnie przeczytać instrukcję, aby zapewnić prawidłowe i bezpieczne użytkowanie. Instrukcje należy przechowywać w bezpiecznym miejscu do wykorzystania w przyszłości.

Należy przestrzegać odpowiednich wytycznych dotyczących przetwarzania we wszystkich zaangażowanych branżach.

Wszystkie dane techniczne zawarte w instrukcji montażu zostały starannie opracowane; zastrzegamy sobie prawo do wprowadzania późniejszych poprawek w przypadku wystąpienia oczywistych błędów.

Zgodność z niniejszymi zaleceniami dotyczącymi instalacji jest warunkiem wstępnym roszczenia gwarancyjnego na podstawie naszych warunków sprzedaży i dostawy.

Instrukcje montażu

Instalacja może być przeprowadzana wyłącznie przez wyspecjalizowany personel.

Aby uniknąć możliwych uszkodzeń, z produktem należy obchodzić się ostrożnie.

Wyjaśnienie symboli



Uwagi



Zakres dostawy



Akcesoria



Wymagane narzędzia



Wymiary



Struktura podłogi



Instrukcje montażu



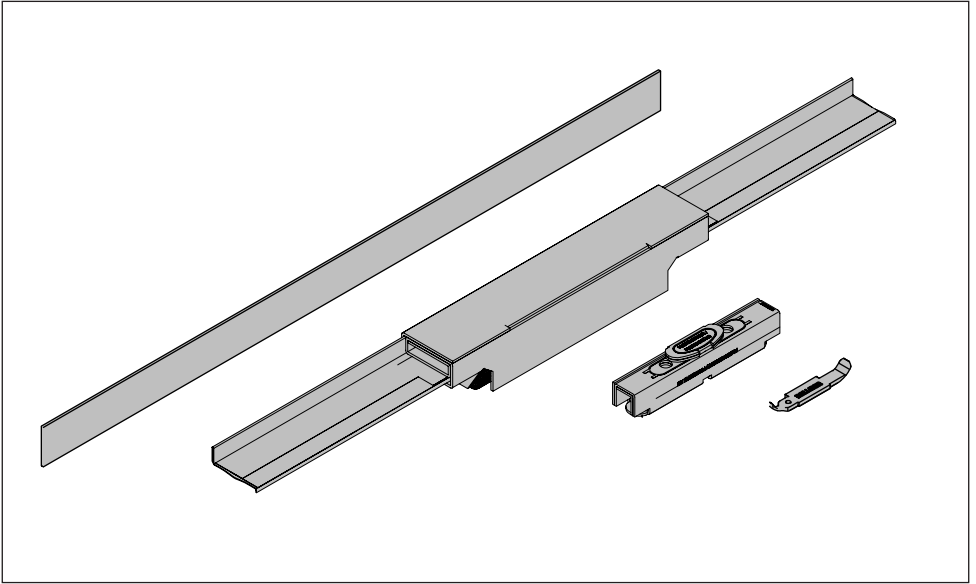
Poważanie!



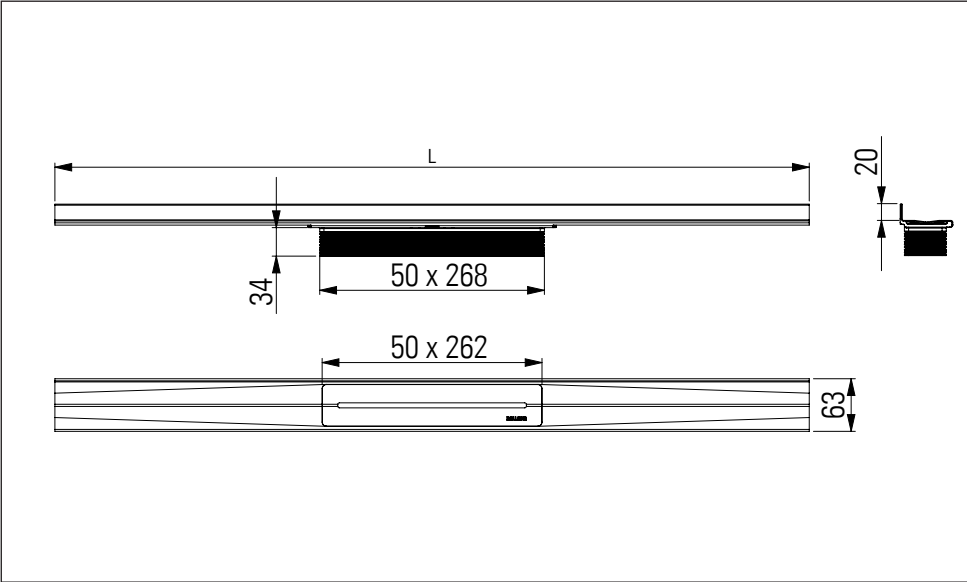
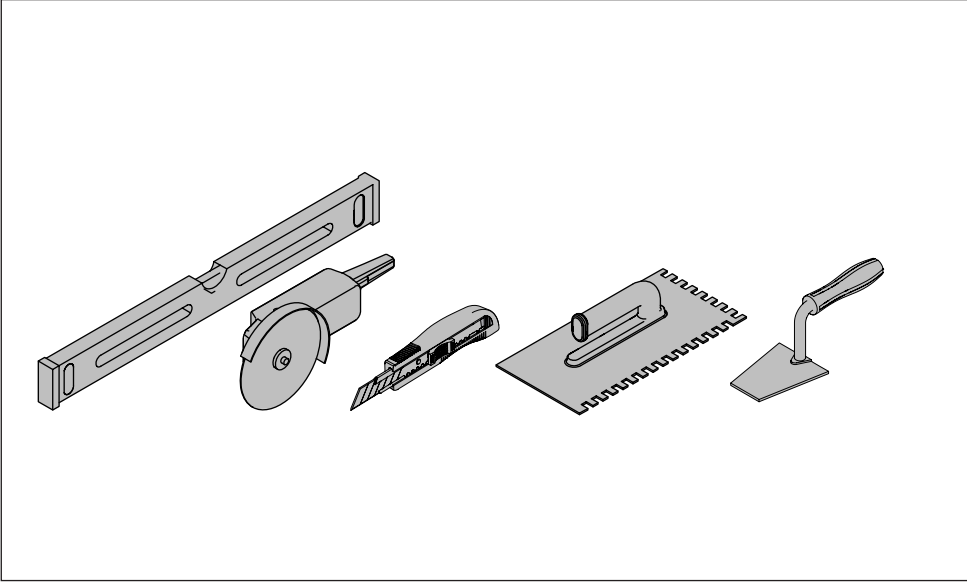
Uwaga!

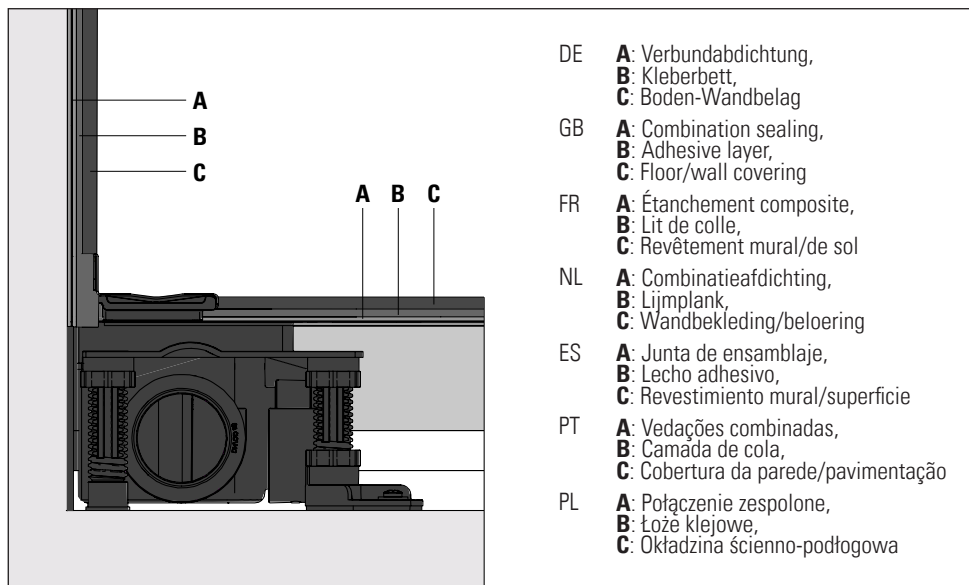


Prosimy o uwagę!



DE Pflugeset Edelstahl	520494	
GB Cleaning kit for stainless steel		
FR Ensemble d'entretien pour acier inoxydable		
NL Onderhoudspakket voor roestvast staal		
ES Kit de limpieza para acero inoxidable		
PT Kit de cuidados do aço inox		
PL Zestaw do czyszczenia stali nierdzewne		
DE Sicherheitsband CeraWall S 3	538505	
GB Safety tape CeraWall S 3		
FR Ceinture de sécurité CeraWall S 3		
NL Veiligheidsband CeraWall S 3		
ES Cinturón de seguridad CeraWall S 3		
PT Cinto de segurança CeraWall S 3		
PL Pas bezpieczeństwa CeraWall S 3		





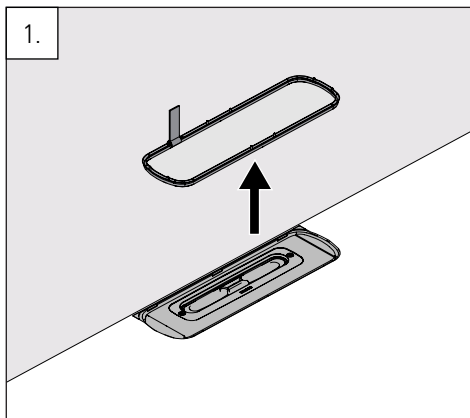
- DE **A-C** Wandaufbau, inklusive Kleberbett + Verbundabdichtung: 12 mm - 24 mm
- GB **A-C** wall finish, including combination sealing + adhesive layer: 12 mm - 24 mm
- FR **A-C** revêtement mural, y compris étanchement composite + lit de colle: 12 mm - 24 mm
- NL **A-C** wandbekleding, inbegrip combinatieafdichting + lijmplank: 12 mm - 24 mm
- ES **A-C** revestimiento mural, incluyendo junta de ensamblaje + lecho adhesivo: 12 mm - 24 mm
- PT **A-C** cobertura da parede, incluindo vedações combinadas + camada de cola: 12 mm - 24 mm
- PL **A-C** zabudowa ścienna, kompletna zabudowa podłogowa włącznie z uszczelnieniem zespolonym i łożem klejowym: 12 mm - 24 mm

- DE **A-C** Bodenaufbau, inklusive Kleberbett + Verbundabdichtung: 10mm - 38mm
- GB **A-C** wall finish, including combination sealing + adhesive layer: 10mm - 38mm
- FR **A-C** revêtement de sol, y compris étanchement composite + lit de colle: 10mm - 38mm
- NL **A-C** bevoering, inbegrip combinatieafdichting + lijmplank: 10mm - 38mm
- ES **A-C** revestimiento superficie, incluyendo junta de ensamblaje + lecho adhesivo: 10mm - 38mm
- PT **A-C** cobertura da pavimentação, incluindo vedações combinadas + camada de cola: 10mm - 38mm
- PL **A-C** zabudowa ścienna, kompletna zabudowa podłogowa włącznie z uszczelnieniem zespolonym i łożem klejowym: 10mm - 38mm

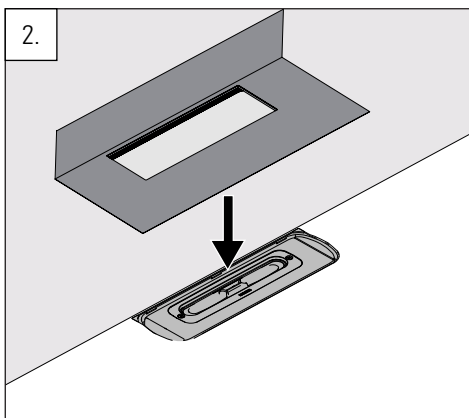


- DE Die Abdichtungen sind gemäß nach DIN 18534 auszuführen!
- GB Waterproofing must be carried out in accordance with DIN 18534!
- FR Les étanchéités doivent être réalisées conformément à la norme DIN 18534!
- NL Waterdichting moet worden uitgevoerd in overeenstemming met DIN 18534!
- ES La impermeabilización debe realizarse conforme a la norma DIN 18534!
- PT A impermeabilização deve ser efectuada de acordo com a norma DIN 18534!
- PL Hydroizolacja musi być wykonana zgodnie z normą DIN 18534!

1.

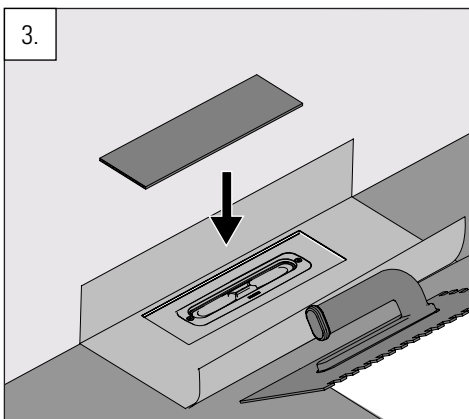


2.

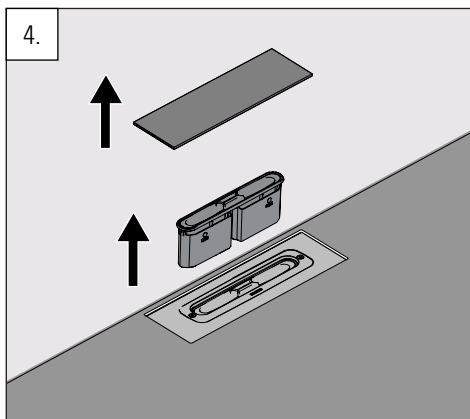


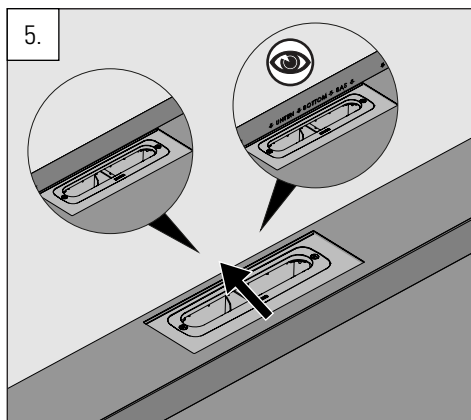
- DE Wenn die Dichtungsmanschette angebracht ist, kann sie nicht entfernt werden!
- GB Once the sealing sleeve is fitted, it cannot be removed!
- FR Waterproofing must be carried out in accordance with DIN 18534.
- NL Als de afdichtmanchet eenmaal is aangebracht, kan hij niet meer worden verwijderd!
- ES Una vez colocado el manguito de estanqueidad, no se puede retirar!
- PT Uma vez colocada a manga de vedação, não pode ser retirada!
- PL Po założeniu tulei uszczelniającej nie można jej zdjąć!

3.

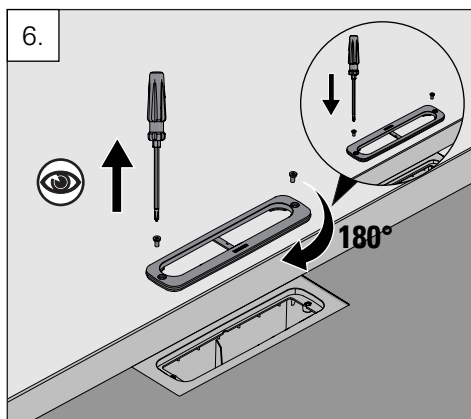


4.

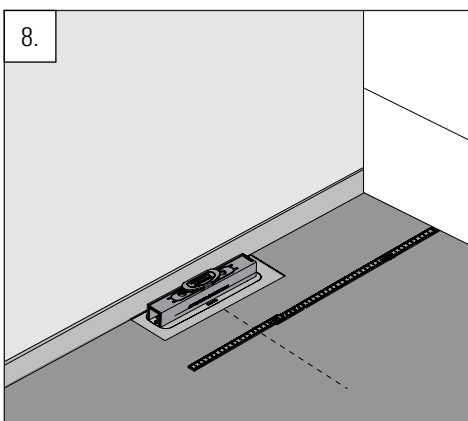
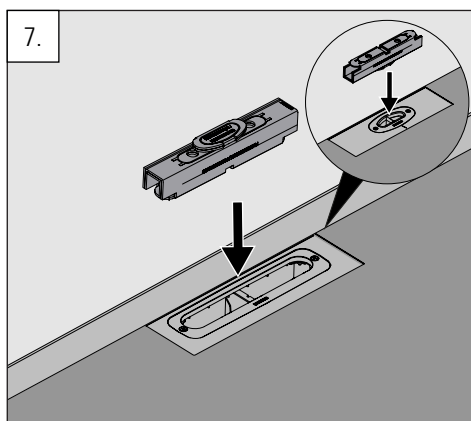


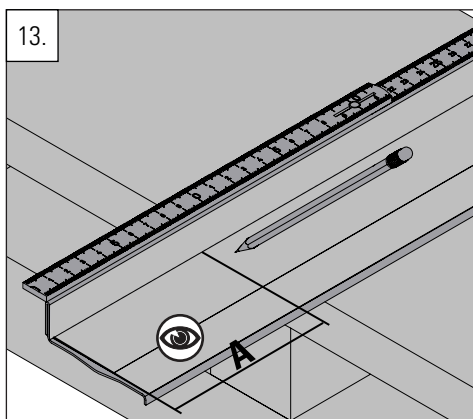
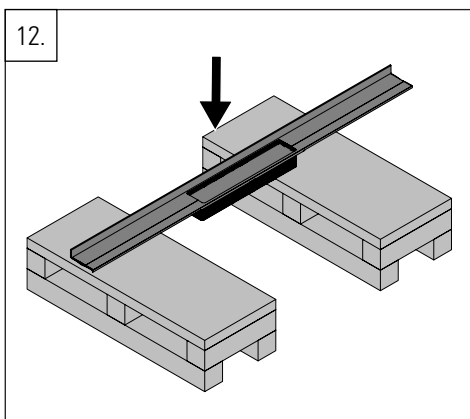
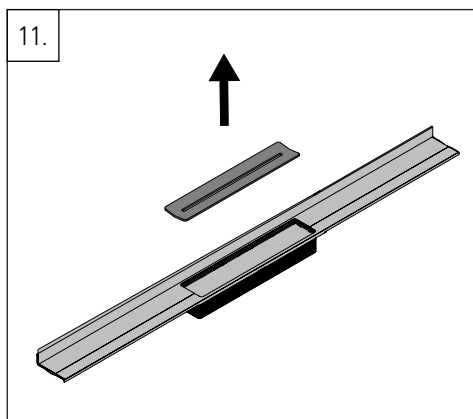
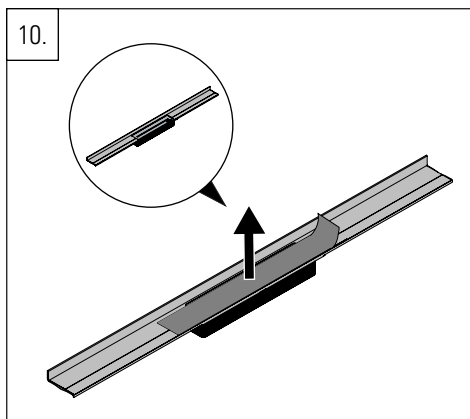
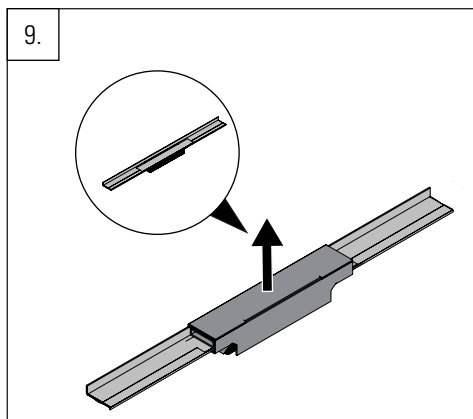


DE Zubehör: 538505
GB Accessories: 538505
FR Accessoires : 538505
NL Accessoires: 538505
ES Accesorios: 538505
PT Acessórios: 538505
PL Akcesoria: 538505



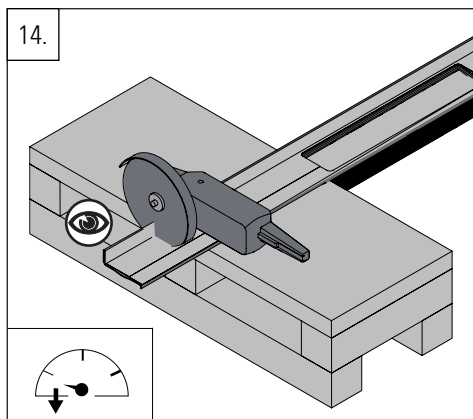
DE Umbau für Naturstein
GB Remodelling for natural stone
FR Transformation pour la pierre naturelle
NL Verbouwingen voor natuursteen
ES Remodelación en piedra natural
PT Remodelação para pedra natural
PL Przebudowa pod kątem kamienia naturalnego





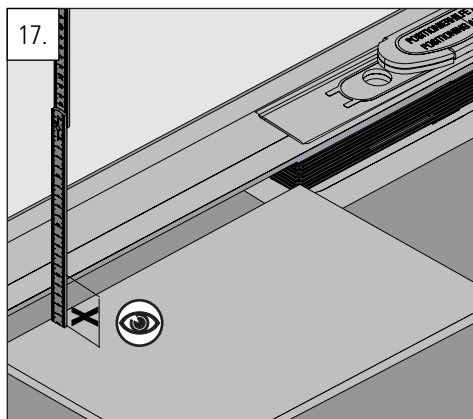
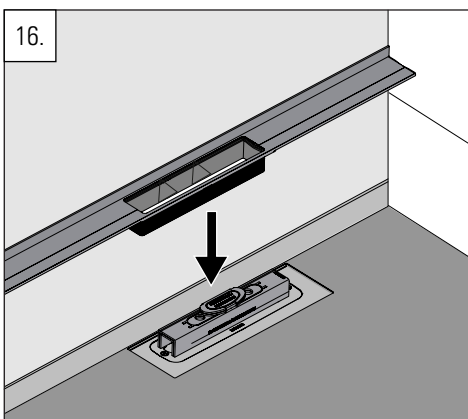
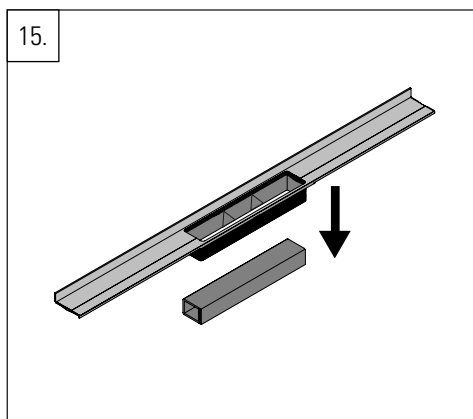
⚠️ 👁️

DE **A** = max. 50 mm links / max. 50 mm rechts
GB **A** = a maximum of 50 mm from either end
FR **A** = maximum 50 mm à gauche / à droite
NL **A** = maximaal 50 mm links/rechts
ES **A** = maximal 50 mm izquierda / derecha
PT **A** = No máximo 50 mm à esquerda/à direita
PL **A** = maks. 50 mm z lewej/z prawej



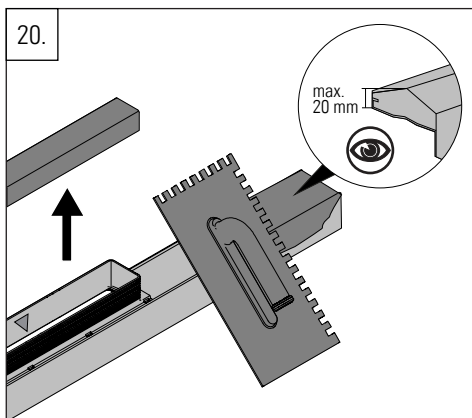
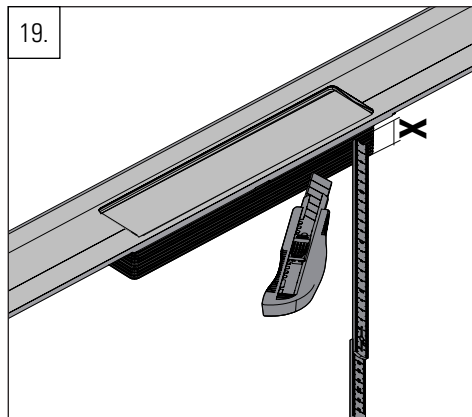
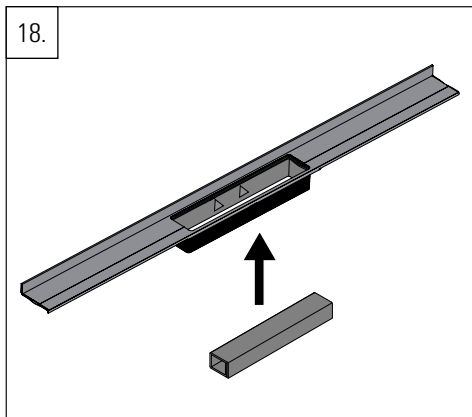
! eye

DE Schnittkanten entgraten!
GB Deburr the cut edges
FR Ébavurer les bords coupés
NL Ontbraam de snijkanten!
ES Desbarbar los bordes cortados!
PT Rebarbar os bordos cortados!
PL Zgratuj przycięte krawędzie!



! eye

DE Fliesenkleber berücksichtigen!
GB Take tile adhesive into account!
FR Tenir compte de la colle à carrelage!
NL Houd rekening met tegellijm!
ES Tenga en cuenta el adhesivo para baldosas!
PT Tenha em conta a cola para azulejos!
PL Weź pod uwagę klej do płytek!



DE Fliesenkleber ≤ 20 mm bauseits unterfüttern!

GB Underlay tile adhesive ≤ 20 mm on site!

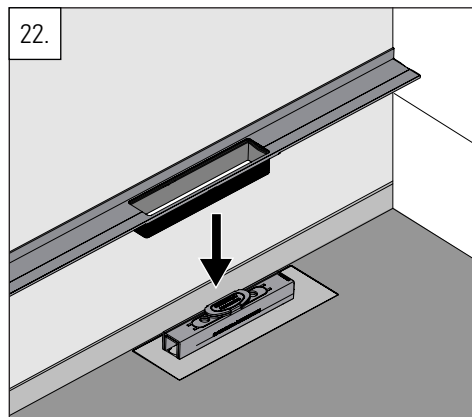
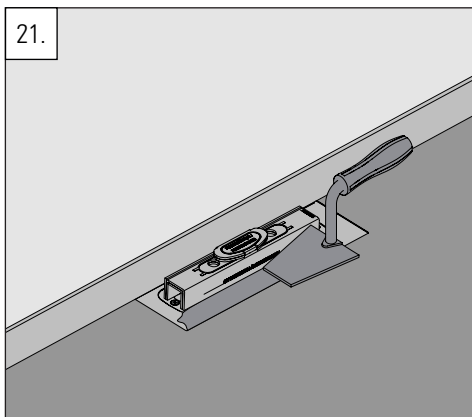
FR Colle à carrelage ≤ 20 mm à doubler par le maître d'ouvrage !

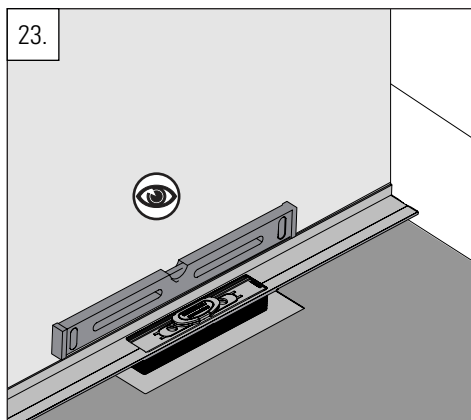
NL Onderlaag tegellijm ≤ 20 mm op locatie!

ES ¡Adhesivo para baldosas underlay ≤ 20 mm en obra!

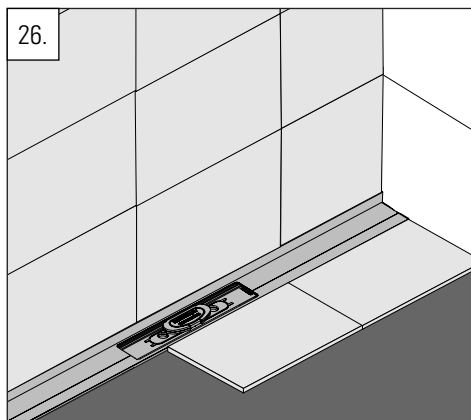
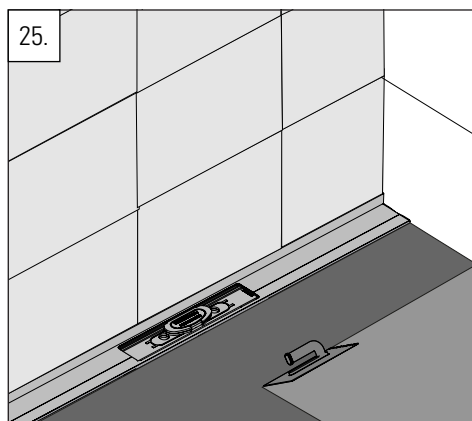
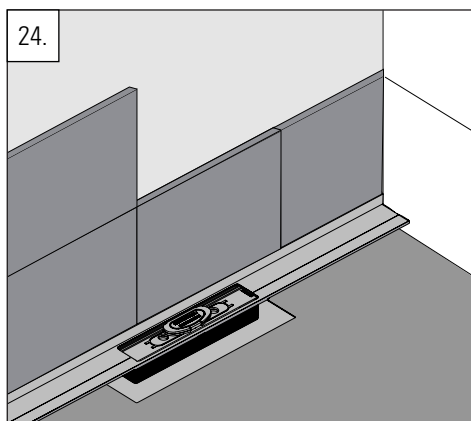
PT Cola para azulejos ≤ 20 mm no local!

PL Klej do płytek podkładowych ≤ 20 mm na miejscu!

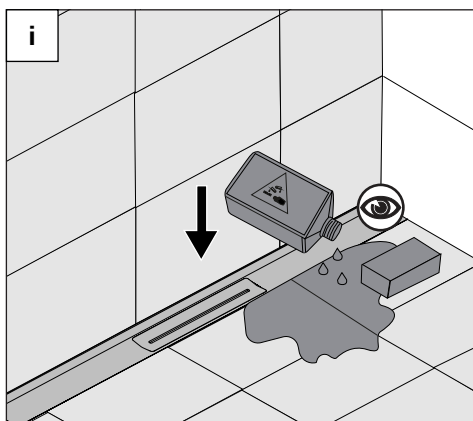
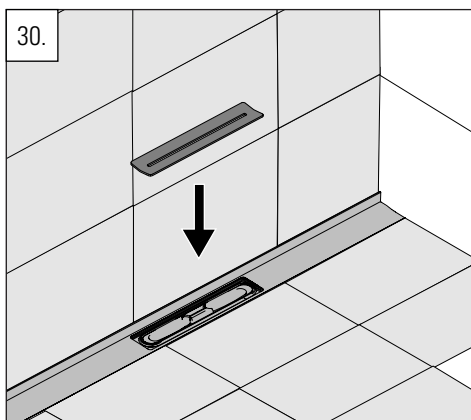
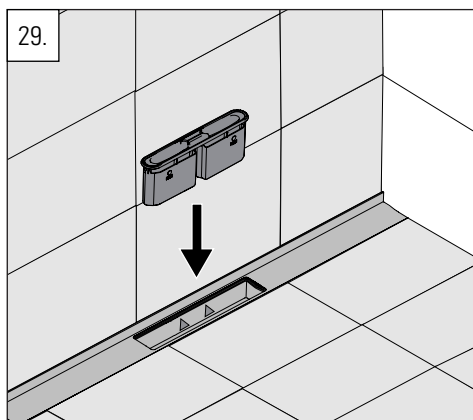
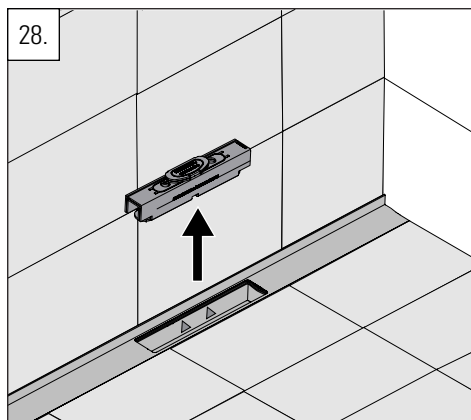
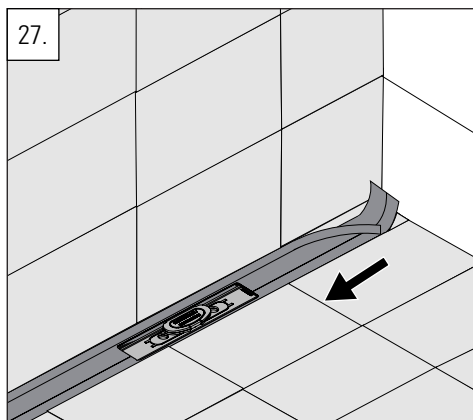




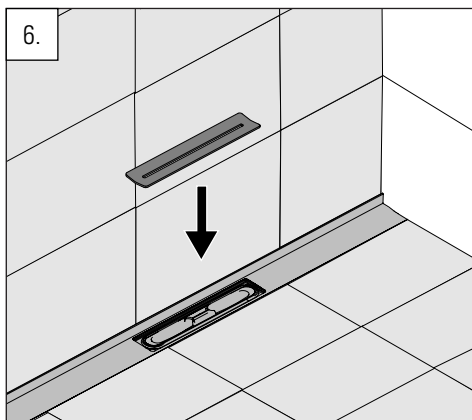
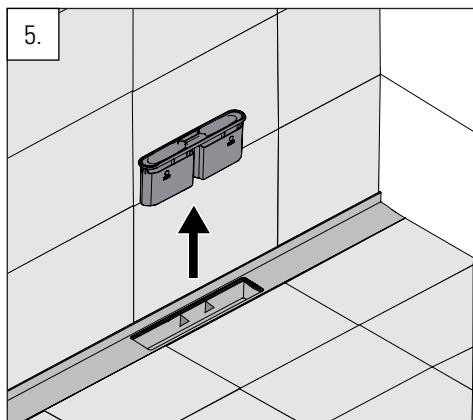
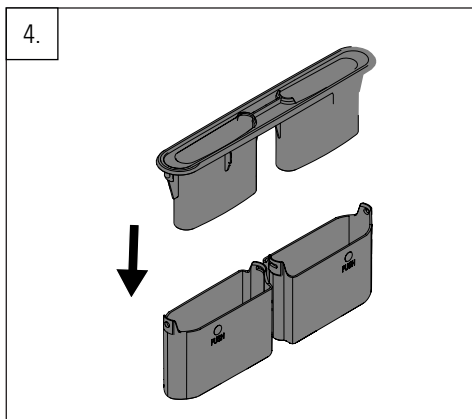
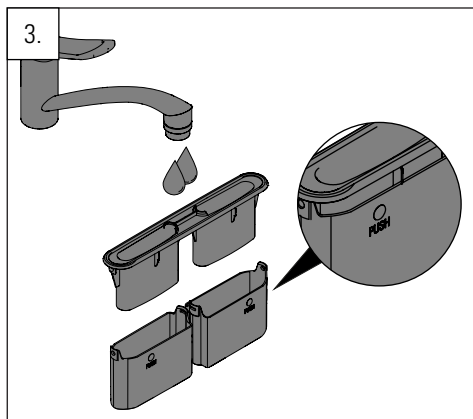
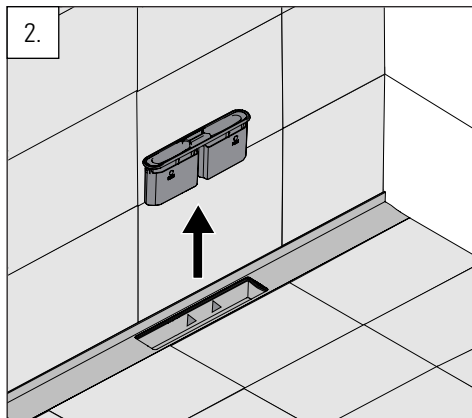
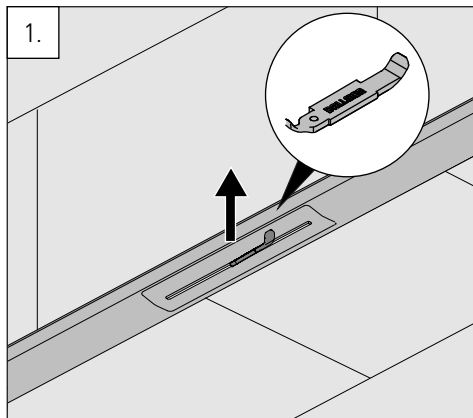
- DE Duschrinne waagrecht und ohne Biegung einbauen!
- GB Install the shower channel horizontally and without bending!
- FR Installer la rigole de douche à l'horizontale et sans la plier !
- NL Installeer de douchegoot horizontaal en zonder te buigen!
- ES Instale la canaleta de ducha horizontalmente y sin doblarla.
- PT Instalar o canal de duche na horizontal e sem dobrar!
- PL Kanał prysznicowy należy montować poziomo i bez zginania!



- DE Fuge mit zementärem oder elastischem Fugenfüller schließen!
- GB Seal the joint with cementitious or elastic joint filler!
- FR Fermer le joint avec un produit de remplissage de joint à base de ciment ou élastique !
- NL Dicht de voeg af met cementgebonden of elastische voëgvuller!
- ES Selle la junta con masilla cementosa o elástica para juntas.
- PT Selar a junta com cimento ou massa elástica para juntas!
- PL Uszczelnij połączenie za pomocą cementowego lub elastycznego wypełniacza!



- DE Zementschleier-Entferner sofort mit viel Wasser rückstandsfrei entfernen!
- GB Remove cement residue remover immediately with plenty of water without leaving any residue!
- FR Eliminer immédiatement le voile de ciment avec beaucoup d'eau, sans laisser de résidus!
- NL Verwijder cementsluierverwijderaar onmiddellijk met veel water zonder resten achter te laten!
- ES Elimine inmediatamente los restos de cemento con abundante agua sin dejar residuos!
- PT Remover imediatamente o removedor de resíduos de cimento com água abundante sem deixar resíduos!
- PL Zmywacz pozostałości cementu należy natychmiast usunąć dużą ilością wody bez pozostawiania śladów!



Dallmer GmbH + Co.KG
Wiebelsheidestraße 25
59757 Arnsberg
Germany

T +49 2932 9616-0
E info@dallmer.de
W dallmer.com

DALLMER