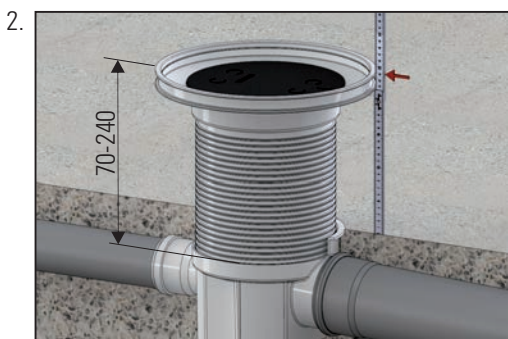
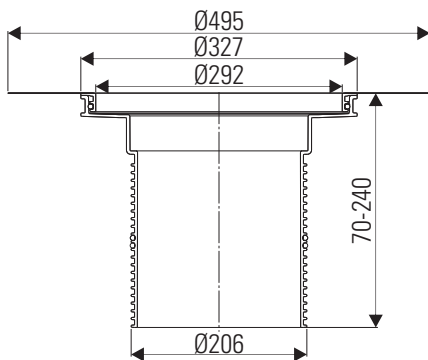


Aufstockelement DallSafe 200

720245



DE OKF mit 2% Gefälle

GB FFL (finished floor level) with 2% down slopes

FR OKF (bord supérieur plancher fini) par 2% pente

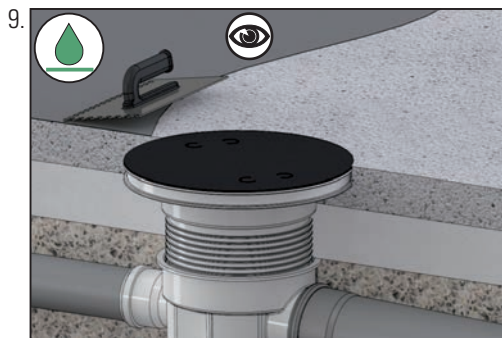
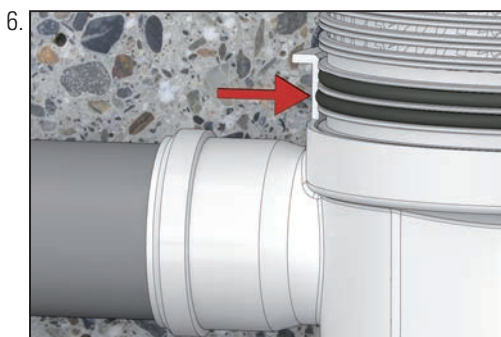
NL Bovenzijde van de afgewerkte vloer met 2% Afschot

ES Borde superior de suelo acabado con 2% pendiente

PT OKF (canto superior piso pronto) com 2% descida

PL Poziom podłogi wykończonej z 2% spadkiem

Aufstockelement DallSafe 200



DE zur Aufnahme der AIV Abdichtung im Verbund gemäß DIN 18534

GB Waterproofing must comply with DIN 18534

FR L'étanchement s'effectue d'après le mémento DIN 18534

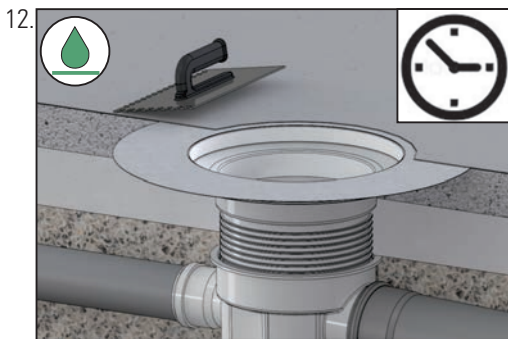
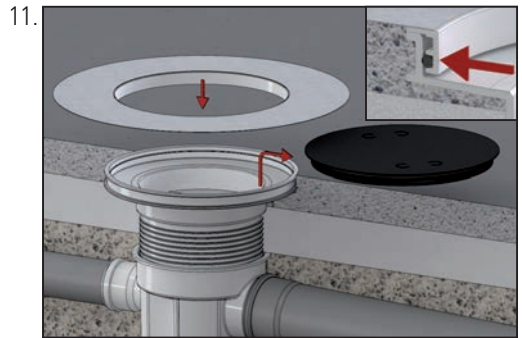
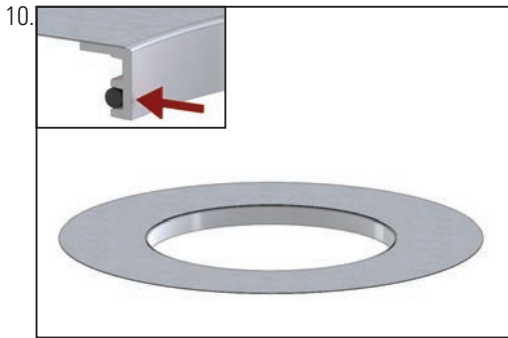
NL De afdichting geschiedt conform DIN 18534

ES El aislamiento sigue la hoja informativa DIN 18534

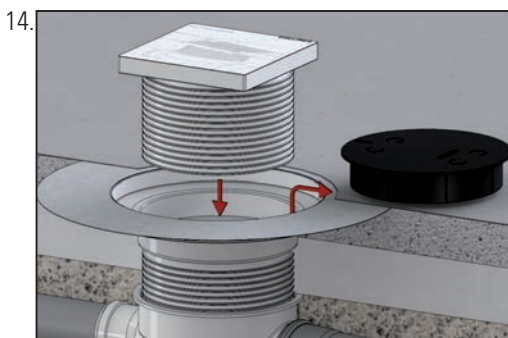
PT A vedação é feita de acordo com o boletim da DIN 18534

PL Uszczelnienie zespolone DIN 18534

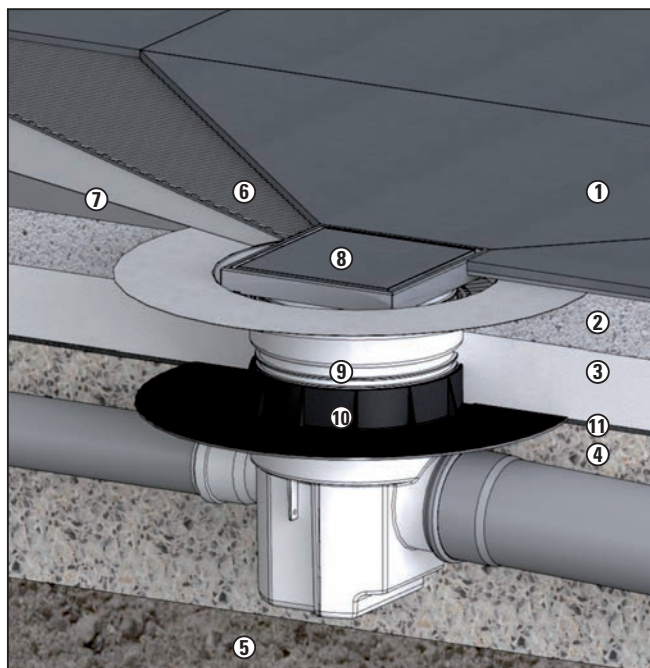
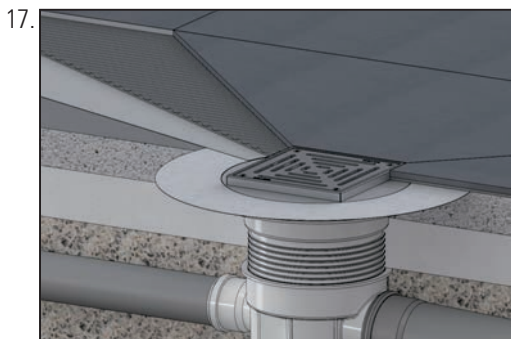
Aufstockelement DallSafe 200



DE Verarbeitungshinweis gemäß Hersteller
 GB processing note according to manufacturer's
 FR traitement acte selon fabricant
 NL verwerking note volgens de fabrikant
 ES nota procesamiento de acuerdo con el fabricante del
 PT nota de processamento de acordo com o fabricante do
 PL przetwarzanie informacji zgodnie z producentami



Aufstockelement DallSafe 200



- ① Bodenbelag / Fliese
- ② Estrich
- ③ Wärmedämmung
- ④ Beton
- ⑤ Schotter
- ⑥ Fliesenkleber
- ⑦ Verbundabdichtung
- ⑧ 200/1 Stone (720221)
- ⑨ Aufstockelement (720245)
- ⑩ Abdichtungs-Set (720252)
- ⑪ Abdichtung

Dallmer GmbH + Co. KG
Wiebelsheidestraße 25
59757 Arnsberg
Germany

T +49 2932 9616 - 0
F +49 2932 9616 - 222
E info@dallmer.de
W www.dallmer.de

DALLMER