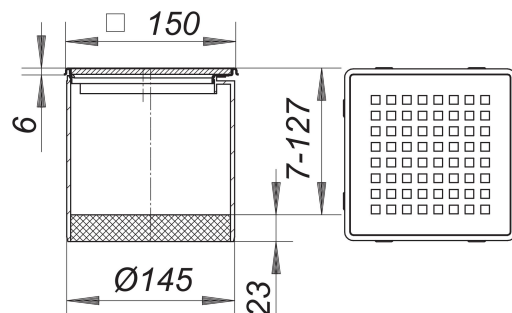


Aufsatz Quadra S 15, 150 x 150 mm

Artikelnummer: 500410

GTIN: 4001636500410

Rabattgruppe: 3



Beschreibung:

Aufsatz Quadra S 15, 150 x 150 mm

passend zu den Ablaufgehäusen Typ 54, 55, 57, 58, 61 und 61/1

Aufsatzverlängerung Polypropylen, Rahmen Edelstahl 1.4301, 150 x 150 mm, +/- 15 mm seitverstellbar, Design-Rost Edelstahl 1.4301, massiv 5 mm, Belastungsklasse L 15 (1,5 t)