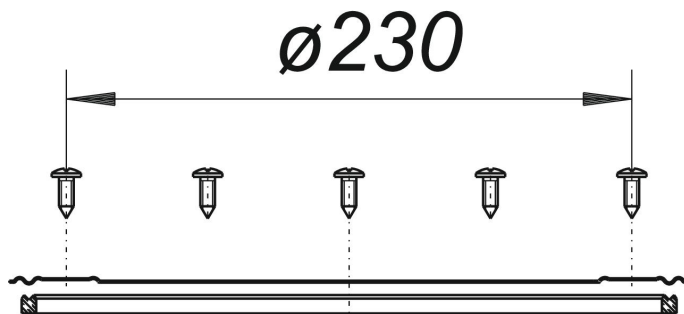


Flanschring DG 15, Edelstahl

Artikelnummer: 864956

GTIN: 4001636864956

Rabattgruppe: 3



Beschreibung:

Flanschring DG 15, Edelstahl
passend zu den Hof- und Parkdeckabläufen 615 und 616

Ausführung:

- Edelstahl-Schrauben
- Dichtring