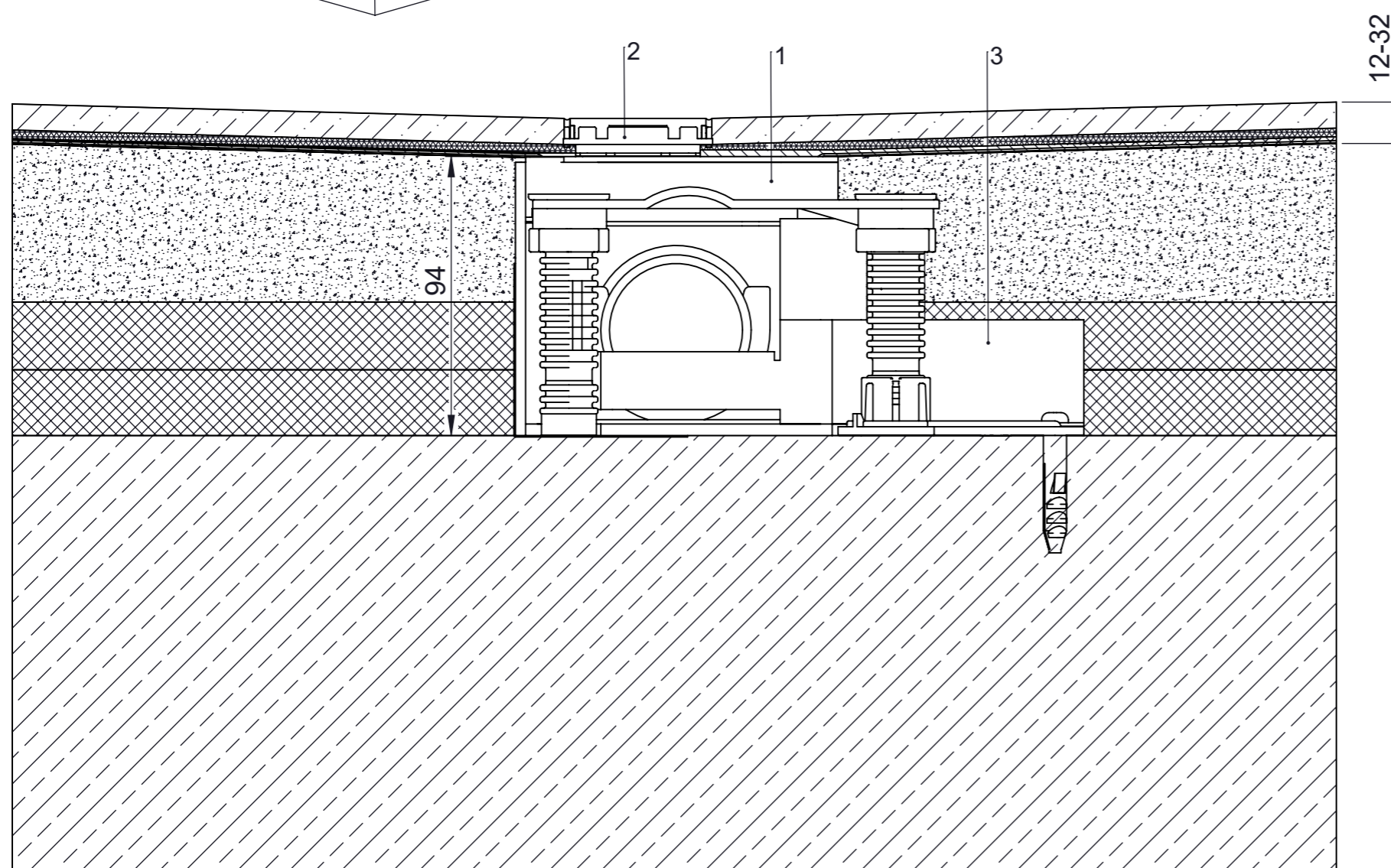
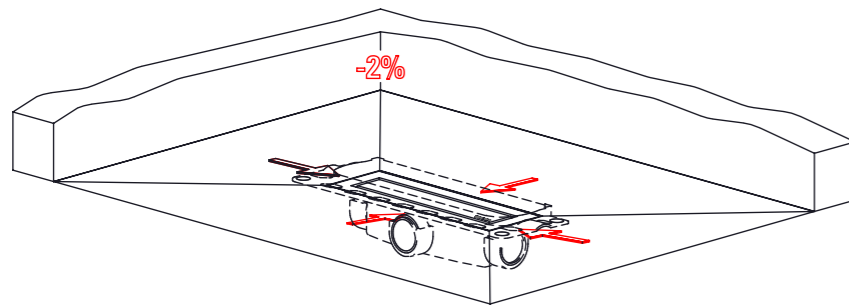


Die einschlägigen Verarbeitungsrichtlinien aller beteiligten Gewerke sind zu berücksichtigen!



- 1**  
Produktname: Ablaufgehäuse DallFlex  
Art.-Nr.: 539007  
Bauhöhe: min. 90 mm max. 143mm  
Nennweite: DN 50  
Ablaufleistung: Norm 0,8 l/s Dallmer 0,83 l/s  
Verlängerungs-Set Art.-Nr.: 521033
- 2**  
Produktname: Duschrinne CeraFrame  
Bauhöhe Boden: 12-32 mm
- 3**  
Produktname: Schallschutzelement DallFlex  
Art.-Nr.: 539090  
Schallschutz mit P-BA 146/2015  
Trittschalldämmung min. 20 mm (EPS-Trittschalldämmplatte,  
 $s' \leq 20 \text{ MN/m}^3$ ,  $\Delta L_{wR}=28\text{dB}$ )  
Wärmedämmung min. 20 mm (EPS 040 DES)  
Estrich min. 55 mm (min. ZE20, Verkehrslast 1,5 KN/m<sup>3</sup>)

# DALLMER

Dallmer GmbH + Co.KG  
Wiebelsheidestraße 25  
59757 Arnsberg, Germany  
T +49 2932 9616-0  
F +49 2932 9616-222  
info@dallmer.de - www.dallmer.de

Sämtliche Inhalte, Fotos, Texte und Graphiken sind urheberrechtlich geschützt.  
Sie dürfen ohne vorherige schriftliche Genehmigung weder ganz noch auszugsweise  
kopiert, verändert, vervielfältigt oder veröffentlicht werden.