



# Canaleta de ducha CeraFrame Liquid



|    |                                    |         |
|----|------------------------------------|---------|
| 01 | Introducción                       | Pág. 04 |
| 02 | Canaleta de ducha CeraFrame Liquid | Pág. 07 |
| 03 | Cazoleta sumidero                  | Pág. 15 |
| 04 | Programa de suministro             | Pág. 19 |
| 05 | Servicio técnico                   | Pág. 26 |



«Somos una empresa innovadora, pero también una gran familia.»

Harry Bauermeister,  
gerente

Actualmente, la empresa familiar Dallmer está dirigida por la cuarta generación. Y aunque los tiempos y, por tanto, los procesos de producción han cambiado mucho a lo largo de las décadas, hay algo que se mantiene igual: Todos los productos de Dallmer se siguen desarrollando, diseñando y fabricando con tecnología punta en Alemania, más concretamente en Arnsberg. El sello de calidad «Made in Germany» se aplica sin restricciones.

Inversión en el futuro. Dallmer no solo invierte mucho dinero en la tecnología de maquinaria más moderna, sino también en la formación y el reciclaje de sus empleados. Así se asegura el know-how en la sede.

Combinación de fuerzas. Para producir soluciones de desagüe que marquen la pauta se necesita un verdadero espíritu de innovación y un alto nivel de experiencia, además de la tecnología más avanzada.

Cada detalle cuenta. La calidad es la máxima prioridad, hasta el más mínimo detalle. Cuando todos colaboran para conseguirlo, es posible satisfacer incluso las exigencias más elevadas.



Sede central de  
Arnsberg

Instalaciones de producción  
y almacenamiento



1913



02

Canaleta de ducha  
CeraFrame Liquid

Pág. 07

# CeraFrame Liquid: Diseño sin juntas, máxima libertad para la creatividad

La nueva solución para un cuarto  
de baño sin juntas

El diseño minimalista se caracteriza por una cierta inflexibilidad estética. Si se omiten muchas cosas, las funciones deben integrarse de la forma más inteligente posible para no perturbar la impresión general de limpieza propia de un diseño de cuarto de baño puro.

Cada día son más los que quieren tener superficies sin juntas en la zona de la ducha de su baño. Por ello, a menudo se instalan baldosas de gran formato o se aplican recubrimientos continuos de capa fina. Con la CeraFrame Liquid, Dallmer ha desarrollado una canaleta de ducha que se adapta especialmente a los requerimientos de los sistemas de recubrimientos sin juntas y de capa fina. CeraFrame Liquid se une como nuevo miembro a la acreditada familia de sistemas de canaleta de ducha DallFlex de Dallmer.

Máxima seguridad  
de procesamiento

La construcción maciza, el contorno de la canaleta completamente cerrado y la unión estanca con la cazoleta sumidero DallFlex evitan de forma fiable la penetración de la humedad bajo el recubrimiento. El babero de impermeabilización encajable de la cazoleta sumidero DallFlex garantiza una estanquidad óptima conforme a la norma DIN 18534. Un nuevo nivel de seguridad, culminado con unas convincentes propiedades de limpieza y mantenimiento.

Descubra el sistema DallFlex:  
[dallmer.com/dallflex](http://dallmer.com/dallflex)



**También podría interesarle:** El sumidero puntual DallDrain para el desagüe del suelo. Gracias a él, los instaladores disponen de un sumidero de fácil montaje y altamente flexible para la evacuación de todas las superficies que requieran impermeabilización, por ejemplo en el baño, el sótano o el spa.

Descubra el sistema DallDrain:  
[dallmer.com/dalldrain](http://dallmer.com/dalldrain)





CeraFrame Liquid

# CeraFrame Liquid

La nueva forma de estética libre de juntas hace invisible la funcionalidad.

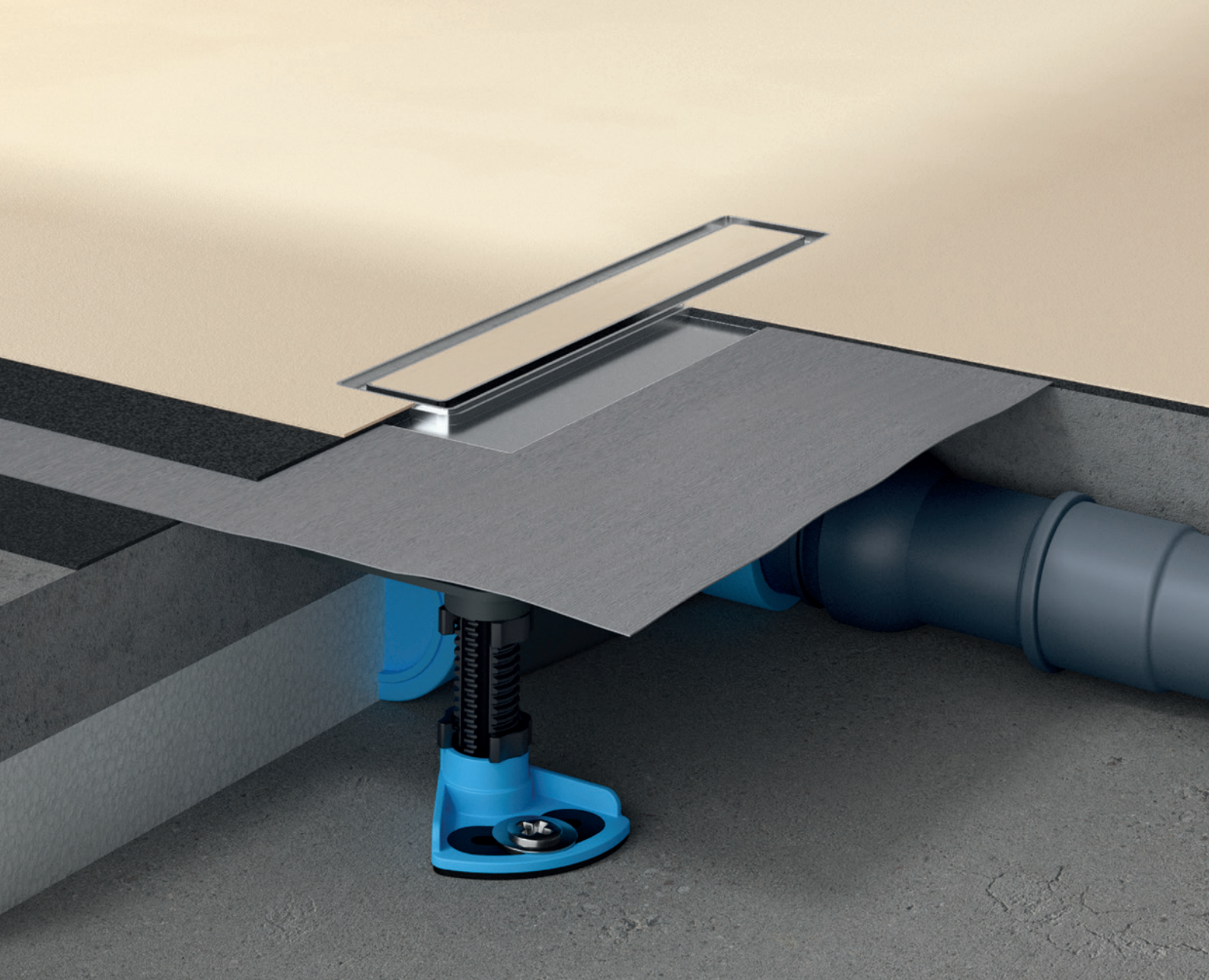
CeraFrame Liquid







|                                   |   |
|-----------------------------------|---|
| Material                          | Acero inoxidable  |
| Apto para cazoleta sumidero       | DallFlex / DallFlex Plan / DallFlex Vertical / CeraFlex / CeraFlex Plan / CeraFlex Vertical |
| Altura constructiva recubrimiento | 4,5 mm incl. impermeabilización   |
| Dimensiones                       | 270 × 47 mm   |
| Recubrimientos adecuados          | Soldados rellenados de capa fina sin juntas de fabricantes seleccionados                    |



- ① Rejilla CeraFrame Liquid
- ② Canaleta de ducha CeraFrame Liquid
- ③ Disponible en versión vertical

## Ventajas

CeraFrame Liquid es un novedoso sistema de desagüe. Su construcción maciza, el contorno de la canaleta completamente cerrado y la unión estanca con la cazoleta sumidero DallFlex, garantizan la máxima seguridad para recubrimientos de capa fina y evitan de forma fiable la penetración de la humedad bajo el revestimiento.

- Especialmente desarrollado para sistemas de recubrimiento de capa fina sin juntas
- Se integra perfectamente en la zona de la ducha, ya que la rejilla también se rellena con propio material de recubrimiento de capa fina
- Sin grandes espesores de capa y largos tiempos de secado gracias a la baja altura constructiva
- Construcción maciza
- Unión 100 % estanca con la cazoleta sumidero DallFlex según la norma DIN 18534

Vídeo de instalación  
[dallmer.com/instalacion-dallflex](https://dallmer.com/instalacion-dallflex)





03

Cazoleta sumidero

Pág. 15



Plan



Vertical



Alturas estructurales 45 mm (Vertical),  
65 mm (Plan), 90 mm

Capacidades de  
desagüe 0,5 – 1,0 l/s\*

Confort Sifón antiolor fácil  
de extraer para una  
limpieza rápida; acceso  
libre a la tubería de  
desagüe

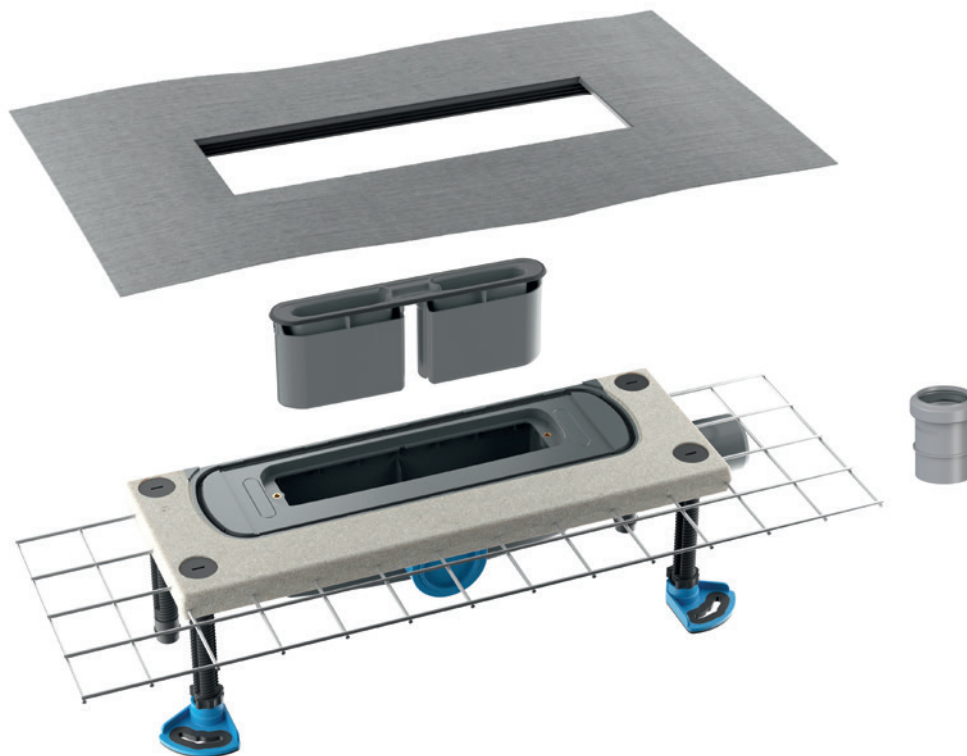
## Ventajas

- Instalación en el recreado, con posibilidad de instalación adosada a la pared o en el suelo, según la aplicación
- Cazoleta universal con sifón antiolor extraíble y babero de impermeabilización encajable
- Para el montaje con todas las canaletas de ducha
- Disponible collarines corta fuego nº 11 de Dallmer, adecuado para las cazoletas sumidero CeraFlex y DallFlex Vertical
- Para la variante vertical hay disponible un manguito adhesivo de PVC

\*Según la variante de sumidero y el tipo de conexión.



Conforme  
con  
DIN 18534



Plan



Vertical



Alturas estructurales 45 mm (Vertical),  
65 mm (Plan), 90 mm

Capacidades de  
desagüe 0,5 – 1,0 l/s\*

Confort Sifón antiolor fácil  
de extraer para una  
limpieza rápida; acceso  
libre a la tubería de  
desagüe

## Ventajas

- Instalación en el recrecido, con posibilidad de instalación adosada a la pared o en el suelo, según la aplicación
- Máxima seguridad de montaje gracias al cuello de hormigón polímero con malla de acero estructural fundida
- Para el montaje con todas las canaletas de ducha
- Disponible collarines corta fuego nº 11 de Dallmer, adecuado para las cazoletas sumidero CeraFlex y DallFlex Vertical
- La variante CeraFlex dispone de una funda adhesiva de PVC

\*Según la variante de sumidero y el tipo de conexión.



# 04

Programa de suministro

Pág. 19

# Canaleta de ducha CeraFrame Liquid

## DALLMER Canaleta de ducha CeraFrame Liquid

para montaje con las cazoletas sumidero DallFlex, DallFlex Plan, CeraFlex y CeraFlex Plan en revestimientos de suelo de capa fina sin juntas procedente de fabricantes seleccionados. Adecuado para recubrimientos con una altura total de construcción de 4,5 mm, incluido el sellado.

### EQUIPADO CON:

- cubierta de sifón recubrible 255 x 32 mm
- ayuda de espátula de dos etapas
- tapa protectora de obra

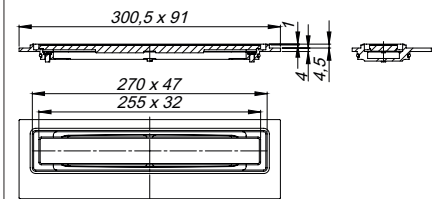
### MATERIAL

acero inoxidable 1.4301, 300 x 91 mm, macizo 8 mm, marco 270 x 47 mm, clasificación de carga K 3 (300 kg)

| ARTÍCULO                           | DIMENSIONES | Nº REF. |
|------------------------------------|-------------|---------|
| Canaleta de ducha CeraFrame Liquid | 270 x 47 mm | 537393  |



Canaleta de ducha CeraFrame Liquid



## DALLMER Canaleta de ducha CeraFrame Liquid vertical

para montaje con las cazoleta sumidero DallFlex vertical y CeraFlex vertical en revestimientos de suelo de capa fina sin juntas procedente de fabricantes seleccionados. Adecuado para recubrimientos con una altura total de construcción de 4,5 mm, incluido el sellado.

### EQUIPADO CON:

- cubierta de sifón recubrible 255 x 32 mm
- ayuda de espátula de dos etapas
- tapa protectora de obra

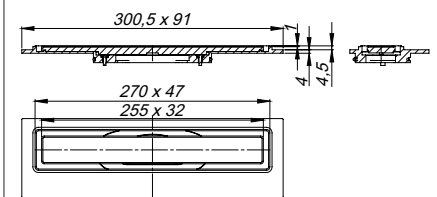
### MATERIAL

acero inoxidable 1.4301, 300 x 91 mm, macizo 8 mm, marco 270 x 47 mm, clasificación de carga K 3 (300 kg)

| ARTÍCULO                                    | DIMENSIONES | Nº REF. |
|---|-------------|---------|
| Canaleta de ducha CeraFrame Liquid vertical | 270 x 47 mm | 537409  |



Canaleta de ducha CeraFrame Liquid vertical



Indicación de pedido para CeraFrame Liquid:

efectuar pedido de cazoleta sumidero CeraFlex o DallFlex + canaleta de ducha CeraFrame Liquid

Indicación de pedido para CeraFrame Liquid vertical:

efectuar pedido de cazoleta sumidero CeraFlex vertical o DallFlex vertical + canaleta de ducha CeraFrame Liquid vertical

Nota:

El sistema de relleno de capa fina debe ser apta y probada para su uso sobre impermeabilizaciones compuestas y membranas impermeabilizantes según DIN 18534 en duchas a ras de suelo. Durante el procesamiento deben respetarse las instrucciones del fabricante.

# Cazoleta sumidero DallFlex



## DALLMER cazoleta sumidero DallFlex ABS

según UNE EN 1253

para montaje con canaletas de ducha CeraFloor, CeraWall, CeraFrame, Zentrix, CeraNiveau y CeraFrame Liquid. Tubo de desagüe DN 50 lateral articulada con opción de montaje variable en tres lados sin necesidad de herramientas, regulable de 0 a 15 grados.

### EQUIPADO CON:

- anclaje para recrecido integrado
- membrana de impermeabilización flexible para la unión segura con impermeabilizaciones compuestas y membranas impermeabilizantes según DIN 18534
- tira aislante acústica perimetral
- pies de montaje insonorizados para la fijación y el ajuste en altura de 90 a 250 mm
- sifón antiolor desmontable para limpieza, 50 mm de sello hidráulico (según la norma UNE EN 1253)
- tapa protectora de obra

### MATERIAL

cazoleta sumidero de polipropileno de alta resistencia al impacto, tubo de desagüe de ABS

### CAPACIDAD DE DESAGÜE SEGÚN UNE EN 1253 (10 / 20 mm altura de acumulación)

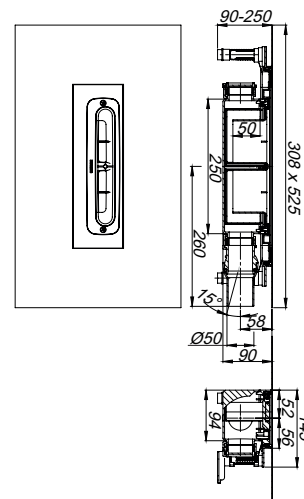
|       | Exigencias | Dallmer        |
|-------|------------|----------------|
| DN 50 | 0,8 l/s    | 0,74 / 0,8 l/s |

| ARTÍCULO                       | ANCHURA NOMINAL | Nº REF. |
|--------------------------------|-----------------|---------|
| cazoleta sumidero DallFlex ABS | DN 50           | 539045  |

Altura de montaje 90 mm



Cazoleta sumidero DallFlex ABS



# Cazoleta sumidero DallFlex



## DALLMER cazoleta sumidero DallFlex Plan ABS

para montaje con canaletas de ducha CeraFloor, CeraWall, CeraFrame, Zentrix, CeraNiveau y CeraFrame Liquid. Tubo de desagüe DN 40 lateral articulada con opción de montaje variable en tres lados sin necesidad de herramientas, regulable de 0 a 15 grados.

### EQUIPADO CON:

- anclaje para recrecido integrado
- membrana de impermeabilización flexible para la unión segura con impermeabilizaciones compuestas y membranas impermeabilizantes según DIN 18534
- tira aislante acústica perimetral
- pies de montaje insonorizados para la fijación y el ajuste en altura de 65 a 250 mm
- sifón antiolor desmontable para limpieza, 30 mm de sello hidráulico (desviado de la norma UNE EN 1253)
- tapa protectora de obra

### MATERIAL

cazoleta sumidero de polipropileno de alta resistencia al impacto, tubo de desagüe de ABS

### CAPACIDAD DE DESAGÜE AL ESTILO DE UNE EN 1253

TAB. 3, (10 / 20 mm de altura de acumulación)

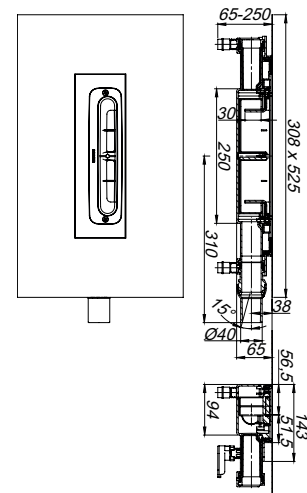
|       | Exigencias | Dallmer        |
|-------|------------|----------------|
| DN 40 | 0,4 l/s    | 0,48 / 0,5 l/s |

| ARTÍCULO                            | ANCHURA NOMINAL | Nº REF. |
|-------------------------------------|-----------------|---------|
| cazoleta sumidero DallFlex Plan ABS | DN 40           | 539052  |

Altura de montaje 65 mm



Cazoleta sumidero DallFlex Plan ABS



# Cazoleta sumidero DallFlex



## DALLMER cazoleta sumidero DallFlex vertical

según UNE EN 1253

para montaje con canaletas de ducha CeraFloor, CeraWall, CeraFrame, Zentrix, CeraNiveau y CeraFrame Liquid. Tubo de desagüe DN 50 vertical.

### EQUIPADO CON:


- anclaje para recrido integrado
- membrana de impermeabilización flexible para la unión segura con impermeabilizaciones compuestas y membranas impermeabilizantes según DIN 18534
- tira aislante acústica perimetral
- pies de montaje insonorizados para la fijación y el ajuste en altura de 45 a 250 mm
- sifón antiolor desmontable para limpieza, 50 mm de sello hidráulico (según la norma UNE EN 1253)
- tapa protectora de obra
- tubo de desagüe de polipropileno (para unión con tubo PVC es necesario pedir manguito de transición de PP a PVC, DN 50, Art. No. 691125)

### MATERIAL

cazoleta sumidero y tubo de desagüe de polipropileno de alta resistencia al impacto

#### CAPACIDAD DE DESAGÜE SEGÚN UNE EN 1253 TAB 3, (10 / 20 mm altura de acumulación)

|       | Exigencias | Dallmer       |
|-------|------------|---------------|
| DN 50 | 0,8 l/s    | 0,8 / 1,0 l/s |

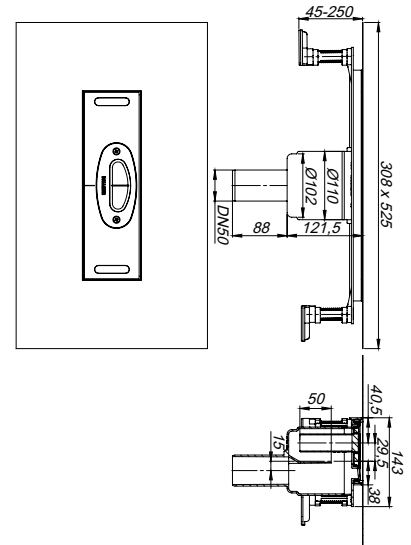
| ARTÍCULO  | ANCHURA NOMINAL | Nº REF. |
|---|-----------------|---------|
|  cazoleta sumidero DallFlex vertical | DN 50           | 539076  |

Información de pedido para cazoletas sumidero con tubo de desagüe de polipropileno: Por favor, pida también el manguito de transición de PP a PVC (Art. No. 691125) para la conexión de tubo de desagüe de polipropileno con la anchura nominal DN 50 a tubos de PVC con la anchura nominal DN 50.

Altura de montaje 45 mm  
(sin pies de montaje 30 mm)



Cazoleta sumidero DallFlex vertical



## DALLMER manguito de transición de PP a PVC

pieza de empalme para la conexión de cazoletas sumidero con tubo de desagüe de polipropileno con la anchura nominal DN 50 a tubos de PVC con la anchura nominal DN 50.

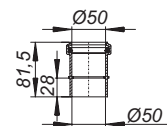
### MATERIAL

PVC

| ARTÍCULO                           | ANCHURA NOMINAL | Nº REF. |
|------------------------------------|-----------------|---------|
| manguito de transición de PP a PVC | DN 50           | 691125  |



Manguito de transición de PP a PVC



## DALLMER collarín cortafuego 11

adecuado para cazoletas sumidero DallFlex vertical. Para el montaje en techos de F 30 / 60 / 90 / 120.

### EQUIPADO CON

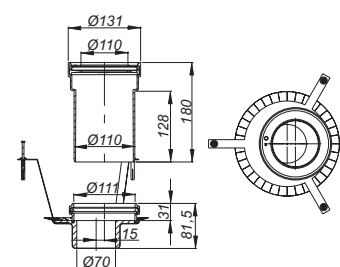
- cuerpo metálico
- elemento de inserción
- suplemento intumescente
- estribos de sujeción
- accesorios de montaje
- collarín flexible p/encofrado
- tapa protectora de obra

conexión a: tubería plástica DN 50 usando manguito, tubería de fundición DN 50 usando racor HT/SML DALLMER DN 50 / DN 50 (Nº ref. 880024)

| ARTÍCULO               | ANCHURA NOMINAL | Nº REF. |
|------------------------|-----------------|---------|
| collarín cortafuego 11 | DN 50           | 515308  |



Collarín cortafuego 11



# Cazoleta sumidero CeraFlex



## DALLMER cazoleta sumidero CeraFlex

según UNE EN 1253

para montaje con canaletas de ducha CeraFloor, CeraWall, CeraFrame, Zentrix, CeraNiveau y CeraFrame Liquid. Tubo de desagüe DN 50 lateral articulada con opción de montaje variable en tres lados sin necesidad de herramientas, regulable de 0 a 15 grados.

### EQUIPADO CON

- cuello de hormigón polímero con malla de acero para macizar con la obra
- membrana de impermeabilización flexible para la unión segura con impermeabilizaciones compuestas y membranas impermeabilizantes según la DIN 18534
- tira aislante acústica perimetral
- pies de montaje insonorizados para la fijación y el ajuste en altura de 90 a 240 mm
- sifón antiolor desmontable para limpieza, 50 mm de sello hidráulico (según la norma UNE EN 1253)
- tapa protectora de obra
- tubo de desagüe de polipropileno (para unión con tubo PVC es necesario pedir manguito de transición de PP a PVC, DN 50, Art. No. 691125)

### MATERIAL

cazoleta sumidero y tubo de desagüe de polipropileno de alta resistencia al impacto

#### CAPACIDAD DE DESAGÜE SEGÚN UNE EN 1253 (10 / 20 mm altura de acumulación)

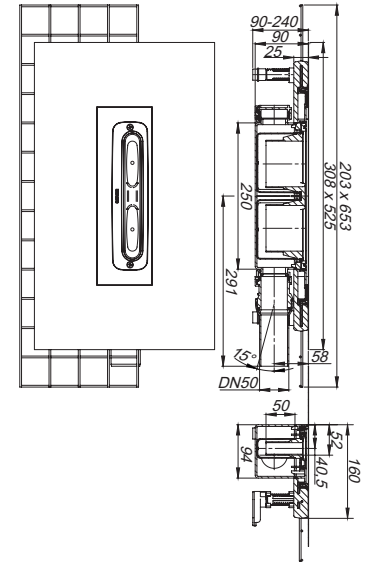
|       | Exigencias | Dallmer        |
|-------|------------|----------------|
| DN 50 | 0,8 l/s    | 0,74 / 0,8 l/s |

| ARTÍCULO                   | ANCHURA NOMINAL | Nº REF. |
|----------------------------|-----------------|---------|
| cazoleta sumidero CeraFlex | DN 50           | 537140  |

Altura de montaje 90 mm



Cazoleta sumidero CeraFlex



## DALLMER cazoleta sumidero CeraFlex Plan

para montaje con canaletas de ducha CeraFloor, CeraWall, CeraFrame, Zentrix, CeraNiveau y CeraFrame Liquid. Tubo de desagüe DN 40 lateral articulada con opción de montaje variable en tres lados sin necesidad de herramientas, regulable de 0 a 15 grados.

### EQUIPADO CON

- cuello de hormigón polímero con malla de acero para macizar con la obra
- membrana de impermeabilización flexible para la unión segura con impermeabilizaciones compuestas y membranas impermeabilizantes según la DIN 18534
- tira aislante acústica perimetral
- pies de montaje insonorizados para la fijación y el ajuste en altura de 65 a 240 mm
- sifón antiolor desmontable para limpieza, 30 mm de sello hidráulico (desviado de la norma UNE EN 1253)
- tapa protectora de obra

### MATERIAL

cazoleta sumidero y tubo de desagüe de polipropileno de alta resistencia al impacto

#### CAPACIDAD DE DESAGÜE AL ESTILO DE UNE EN 1253 TAB. 3, (10 / 20 mm de altura de acumulación)

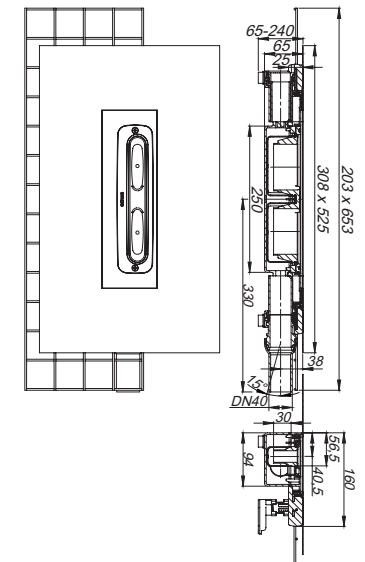
|       | Exigencias | Dallmer        |
|-------|------------|----------------|
| DN 40 | 0,4 l/s    | 0,48 / 0,5 l/s |

| ARTÍCULO                        | ANCHURA NOMINAL | Nº REF. |
|---------------------------------|-----------------|---------|
| cazoleta sumidero CeraFlex Plan | DN 40           | 537157  |

Altura de montaje 65 mm



Cazoleta sumidero CeraFlex Plan



Nota:

Se requiere un manguito de transición de PP a PVC para la conexión de tubo de desagüe de polipropileno con la anchura nominal DN 40 a tubos de PVC con la anchura nominal DN 40.



# Cazoleta sumidero CeraFlex



## DALLMER cazoleta sumidero CeraFlex senkrecht

según UNE EN 1253

para montaje con canaletas de ducha CeraFloor, CeraWall, CeraFrame, Zentrix, CeraNiveau y CeraFrame Liquid. Tubo de desagüe DN 50 vertical.

### EQUIPADO CON


- cuello de hormigón polímero con malla de acero para macizar con la obra
- membrana de impermeabilización flexible para la unión segura con impermeabilizaciones compuestas y membranas impermeabilizantes según la DIN 18534
- tira aislante acústica perimetral
- pies de montaje insonorizados para la fijación y el ajuste en altura de 45 a 240 mm
- sifón antiolor desmontable para limpieza, 50 mm de sello hidráulico (según la norma UNE EN 1253)
- tapa protectora de obra
- tubo de desagüe de polipropileno (para unión con tubo PVC es necesario pedir manguito de transición de PP a PVC, DN 50, Art. No. 691125)

### MATERIAL

cazoleta sumidero y tubo de desagüe de polipropileno de alta resistencia al impacto

#### CAPACIDAD DE DESAGÜE SEGÚN UNE EN 1253 (10 / 20 mm altura de acumulación)

|       | Exigencias | Dallmer       |
|-------|------------|---------------|
| DN 50 | 0,8 l/s    | 0,8 / 1,0 l/s |

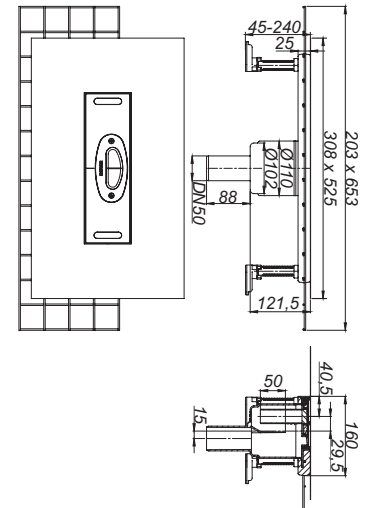
| ARTÍCULO   | ANCHURA NOMINAL | Nº REF. |
|--|-----------------|---------|
|  cazoleta sumidero CeraFlex vertical | DN 50           | 537164  |

Información de pedido para cazoletas sumidero con tubo de desagüe de polipropileno: Por favor, pida también el manguito de transición de PP a PVC (Art. No. 691125) para la conexión de tubo de desagüe de polipropileno con la anchura nominal DN 50 a tubos de PVC con la anchura nominal DN 50.

Altura de montaje 45 mm  
(sin pies de montaje 30 mm)



Cazoleta sumidero CeraFlex vertical



## DALLMER manguito de transición de PP a PVC

pieza de empalme para la conexión de cazoletas sumidero con tubo de desagüe de polipropileno con la anchura nominal DN 50 a tubos de PVC con la anchura nominal DN 50.

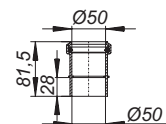
### MATERIAL

PVC

| ARTÍCULO                           | ANCHURA NOMINAL | Nº REF. |
|------------------------------------|-----------------|---------|
| manguito de transición de PP a PVC | DN 50           | 691125  |



Manguito de transición de PP a PVC



## DALLMER collarín cortafuego 11

adecuado para cazoletas sumidero DallFlex vertical. Para el montaje en techos de F 30 / 60 / 90 / 120.

### EQUIPADO CON

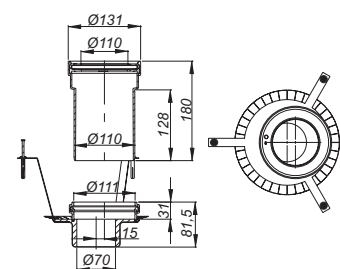
- cuerpo metálico
- elemento de inserción
- suplemento intumescente
- estribos de sujeción
- accesorios de montaje
- collarín flexible p/encofrado
- tapa protectora de obra

conexión a: tubería plástica DN 50 usando manguito,  
tubería de fundición DN 50 usando racor HT/SML DALLMER DN 50 / DN 50 (Nº ref. 880024)

| ARTÍCULO               | ANCHURA NOMINAL | Nº REF. |
|------------------------|-----------------|---------|
| collarín cortafuego 11 | DN 50           | 515308  |



Collarín cortafuego 11



# Servicio técnico

Nuestros productos,  
de un vistazo

Ayuda para la planificación  
y el montaje

Las Dallmer-Sessions  
online. video. live.

10 años de garantía\*

Descubra nuestros diversos sistemas de desagüe y obtenga una visión general de nuestras categorías de productos en nuestro sitio web [dallmer.com](http://dallmer.com)

En [dallmer.com/service](http://dallmer.com/service), los planificadores, arquitectos e instaladores encontrarán herramientas y documentos útiles que les servirán de ayuda a lo largo de todo el proceso, desde la planificación hasta la instalación.



Instrucciones  
de montaje



Dibujos DXF



Fichas técnicas



BIM (Building  
Information Modeling)



Dibujos de corte del  
sistem



Configurador



Los que conocen las últimas tecnologías de desagüe, los cambios en las normas y directrices, así como las tendencias actuales en los cuartos de baño, tienen una auténtica ventaja que pueden trasladar a sus clientes. Gracias a los cursos de formación continua de Dallmer es aún más sencillo mantenerse al día.

Encontrará más información y las fechas actuales en [dallmer.com/sessions](http://dallmer.com/sessions)

Un compromiso que puede trasladar a sus clientes.



Dallmer GmbH + Co. KG  
Wiebelsheidestraße 25  
59757 Arnsberg  
Alemania

T +49 2932 9616 -0  
F +49 2932 9616 -222  
E [info@dallmer.de](mailto:info@dallmer.de)  
W [dallmer.com](http://dallmer.com)

DW20079 / 07/2023\_PDF  
N.º de reg. WEEE DE 98946358