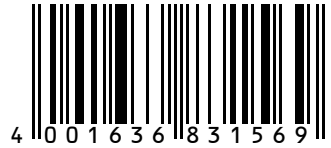


Made in Germany



Aufstockelement 85

- EN Raising piece type 85
- FR Élément de rehausse 85
- NL Opbouwelement 85
- ES Elemento de elevación 85
- PT Elemento de aumento 85
- PL Przedłużka 85



831569

Art.Nr. / item no.

Dallmer GmbH + Co. KG
Wiebelsheidestraße 25
59757 Arnsberg, Germany
T +49 2932 9616-0
F +49 2932 9616-222
info@dallmer.de · dallmer.de

DALLMER

Wichtige Hinweise

Important advice / Important précisions / Belangrijk Opmerking /
Importantes Nota / Importante Nota / Istotne informacije

- DE Hinweis: Für Folienabdichtungen nach DIN 18195 "Bauwerksabdichtungen" in Verbindung mit DIN 18531.
GB Note: For membrane waterproofing conforming to DIN 18195 "Building waterproofing" in conjunction with DIN 18531.
FR Remarque : Pour étanchement en film selon DIN 18195 « Étanchéité dans la construction » en liaison avec DIN 18531.
NL Opmerking: Voor folie-afdichtingen conform DIN 18195 'Bouwwerkafdichtingen' in combinatie met DIN 18531.
ES Nota: Para aislamientos de lámina según DIN 18195 «Impermeabilización de edificios» en combinación con DIN 18531.
PT Nota: Para vedações de folha segundo DIN 18195 "vedações de construção" em conjunto com a DIN 18531.
PL Wskazówka: W przypadku uszczelnień foliowych, wykonywać je zgodnie z DIN 18195 „Bauwerksabdichtungen” [Uszczelnienia budowlane] w połączeniu z DIN 18531.

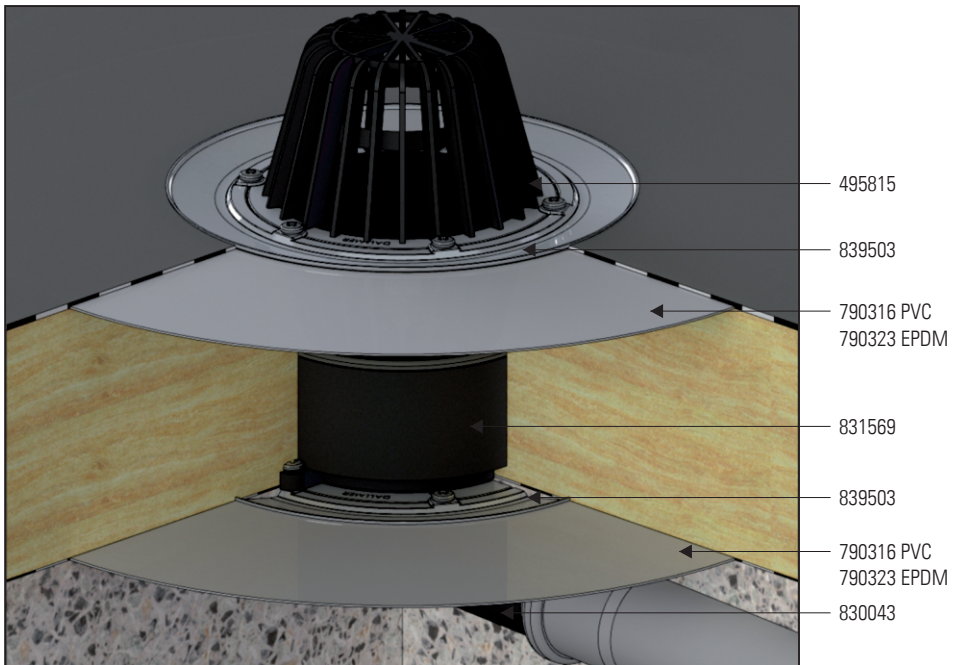
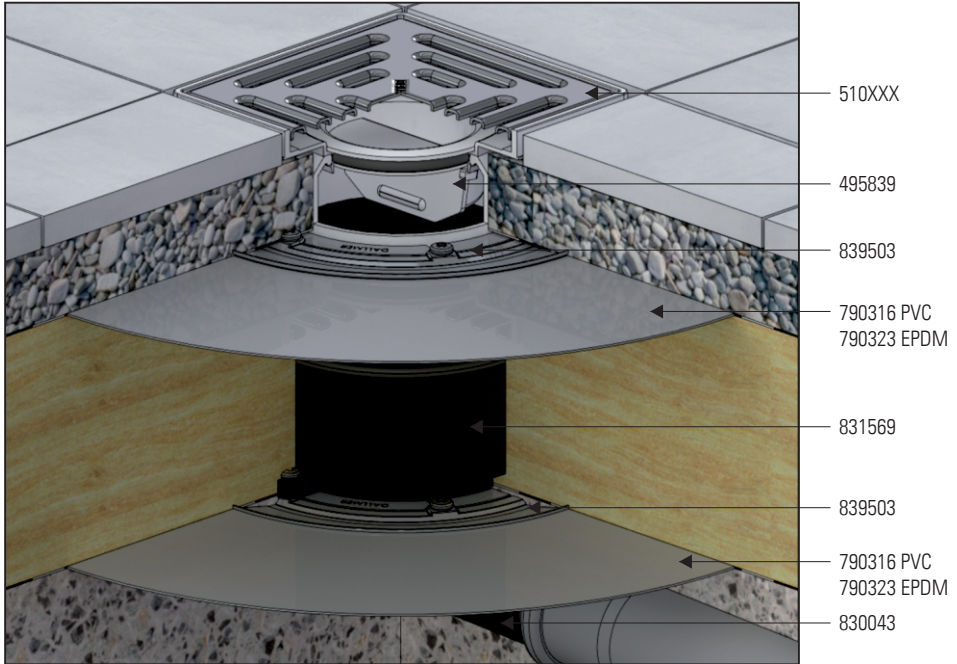
- DE Die einschlägigen Verarbeitungsrichtlinien aller beteiligten Gewerke sind zu berücksichtigen!
GB The relevant processing guidelines of all trades involved must be considered!
FR Respecter les directives de transformation de tous les corps de métier concernés !
NL De relevante verwerkingsrichtlijnen van alle betrokken vakmannen en materialen moeten in acht worden genomen!
ES Deben observarse las directrices de procesamiento pertinentes de todos los oficios implicados!
PT As diretrizes de processamento relevantes de todas as negociações envolvidas devem ser consideradas!
PL Należy przestrzegać odpowiednich wytycznych montażu dla wszystkich branż, których to dotyczy!

- DE Alle technischen Daten der Montageanleitung sind sorgfältig erstellt, bei offensichtlichen Irrtümern bleiben nachträgliche Korrekturen vorbehalten.
GB All technical data of the installation manual has been prepared with care, subject to subsequent corrections of obvious errors.
FR Toutes les informations techniques figurant dans la notice de montage sont élaborées avec soin. En cas d'erreurs manifestes, des corrections ultérieures demeurent sous réserve.
NL Alle technische gegevens van de montage-instructies zijn zorgvuldig opgesteld, bij duidelijke fouten blijven latere correcties voorbehouden.
ES Todos los datos técnicos de estas instrucciones de montaje se elaboraron con la debida atención, en caso de errores notorios nos reservamos el derecho a efectuar las correcciones oportunas.
PT Todos os dados técnicos das instruções de montagem foram elaborados meticulosamente. Em caso de erros evidentes, reservamos para nós o direito a correções posteriores.
PL Wszystkie dane techniczne zawarte w instrukcji montażu zostały starannie spisane. W przypadku oczywistych pomyłek zastrzegamy sobie prawo do wprowadzania późniejszych zmian.

- DE **Hinweis:** Die Einhaltung dieser Einbau-Empfehlung ist Voraussetzung für einen Gewährleistungsanspruch auf der Grundlage unserer Verkaufs- und Lieferbedingungen.
GB **Note:** Installation according to these instructions is a condition for considering any guarantee claim. Please see our conditions of sale and terms of delivery.
FR **Remarque :** L'observation de cette recommandation de pose est la condition préalable pour un recours en garantie sur la base de nos conditions de vente et de livraison.
NL **Opmerking:** Het opvolgen van de aanbevelingen voor het inbouwen is - op basis van onze Voorwaarden voor Verkoop en Levering een voorwaarde om aanspraak te kunnen maken op garantie.
ES **Nota:** El cumplimiento de esta recomendación de montaje es requisito indispensable para el derecho de garantía según nuestras condiciones de venta y entrega.
PT **Nota:** A observação deste recomendação de montagem é uma condição para o direito à garantia com base nas condições de venda e fornecimento.
PL **Wskazówka:** Zgodnie z naszymi warunkami sprzedaży i dostawy gwarancja obowiązuje tylko wówczas, gdy przestrzegane są niniejsze zalecenia dotyczące montażu.

Einbau

Installation / Pose / Inbouw /
Montaje / Montagem / Montaz



Inhalt der Lieferung

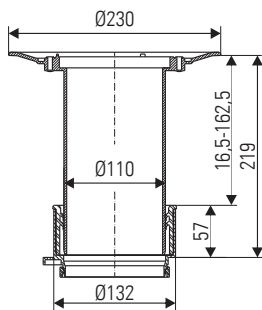
Delivery contents / Contenu de la livraison / Omvang van de levering /
Contenido de la entrega / Conteúdo da entrega / Zakres dostawy



Einbaumaße

Installation dimensions / Cotes de montage / Inbouwmaten /
Dimensiones de montaje / Dimensões de montagem / Wymiary montażowe

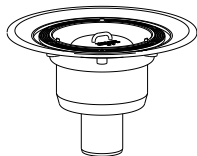
DE Bei Abdichtungen: siehe Zubehör
GB If waterproofing is required: see accessories
FR Pour les joints : voir accessoires
NL Bij afdichtingen: zie toebehoren
ES En aislamientos: véase los accesorios
PT Nas vedações: ver os acessórios
PL W przypadku uszczelnień: patrz dostarczane wyposażenie



Passende Abläufe

used floor drains / adaptée corps d'avaloir / geschikt afvoeren /
válido sumideros / válido ralos / pasująca obudowa odpływu

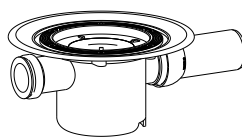
40



42



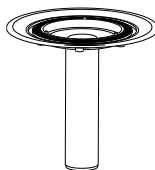
46



83

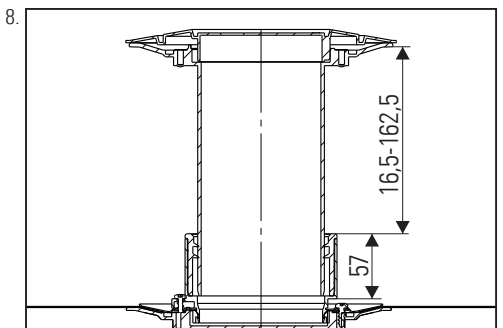
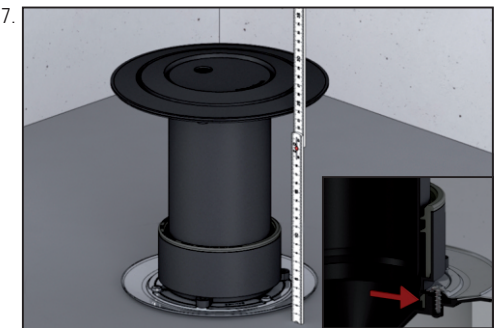
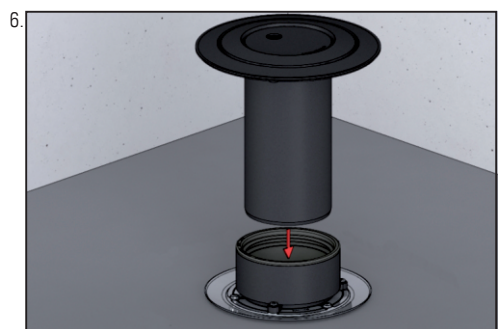
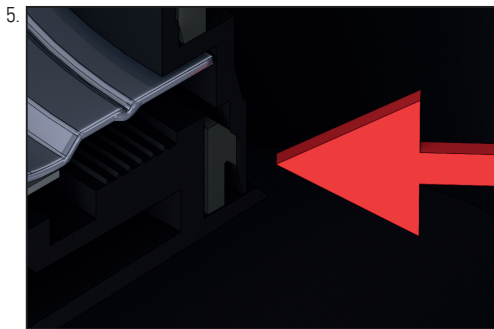
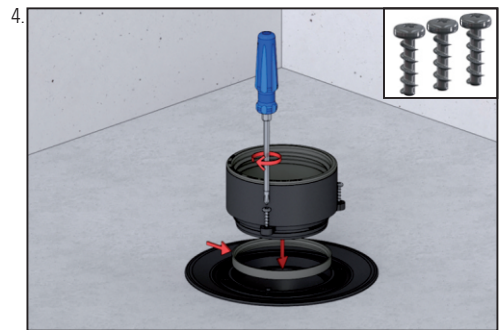
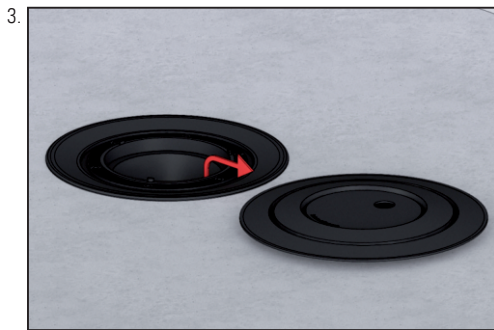
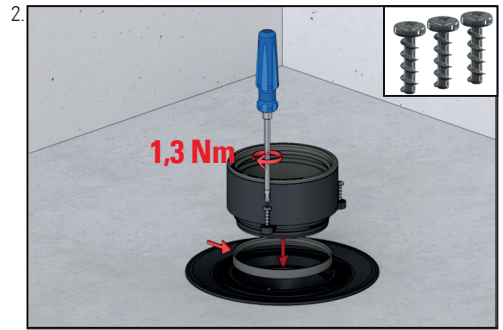
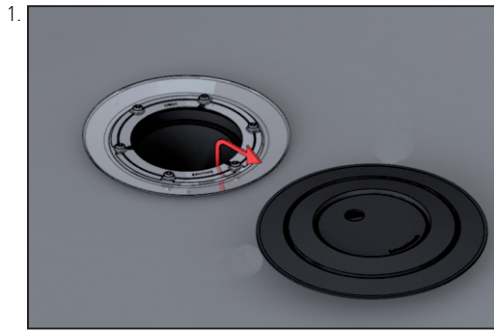


84



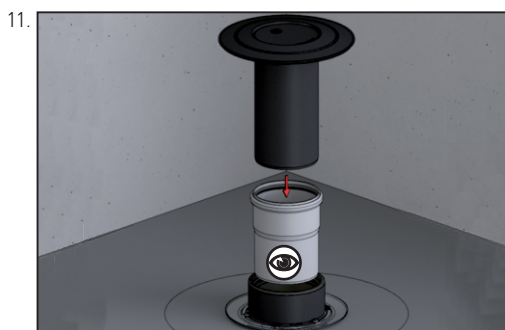
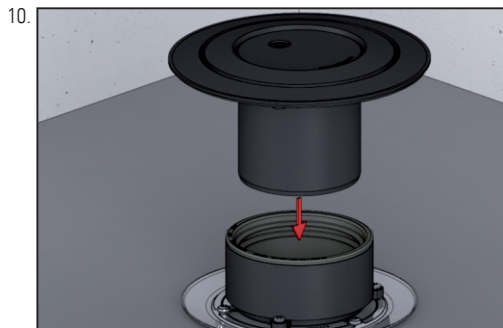
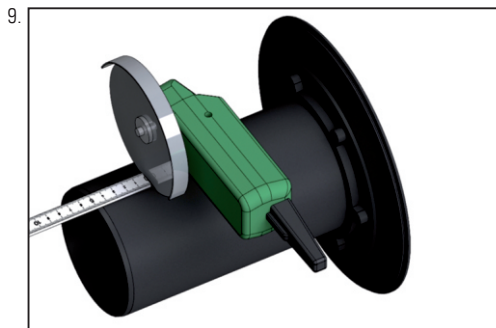
Einbau

Installation / Pose / Inbouw /
Montaje / Montagem / Montaż

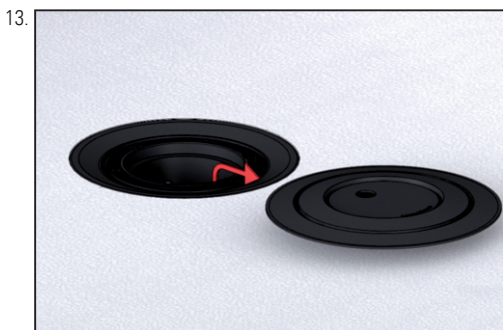
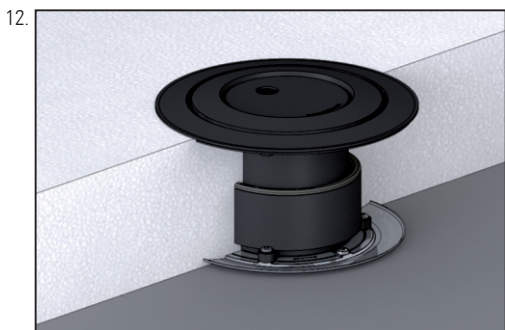


Einbau

Installation / Pose / Inbouw /
Montaje / Montagem / Montaż



- DE Verlängern mit handelsüblichem HT-Rohr DN 100.
GB Extendable with DN 100 plastic pipe.
FR Allongeable au moyen d'un tuyau HT DN 100.
NL Verlengbaar met HT-buis DN 100.
ES Prolongable con tubo de alta temperatura HT en DN 100.
PT Prolongável com tubo de plástico DN 100.
PL Przedłużenie za pomocą dostępnej na rynku rury HT DN 100.



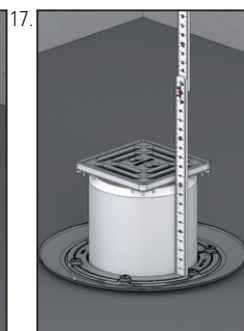
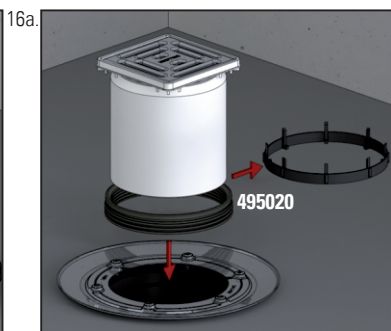
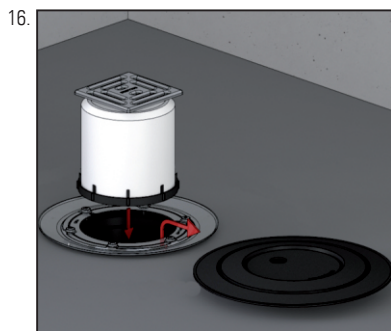
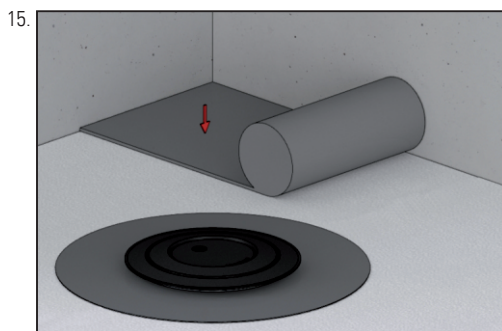
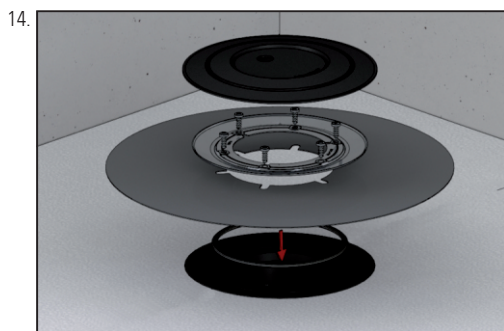
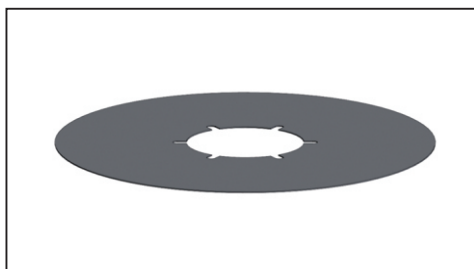
Einbau

Installation / Pose / Inbouw /
Montaje / Montagem / Montaż

DE Zubehör
GB Accessories
FR Accessoire
NL Toebehoren
ES Accesorio
PT Acessório
PL Wyposażenie

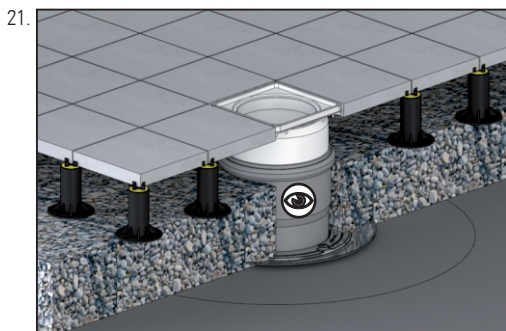
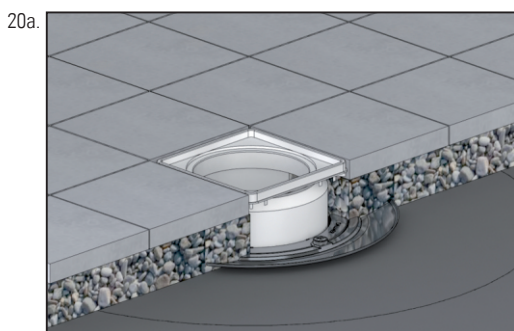
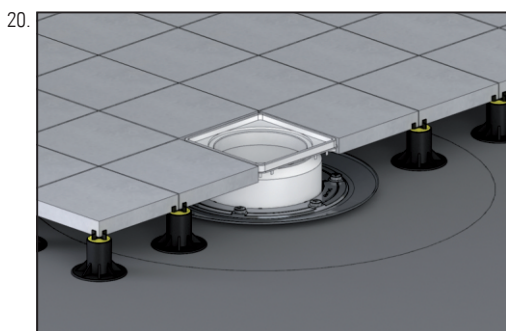
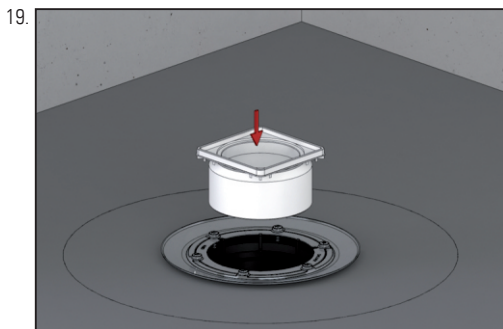
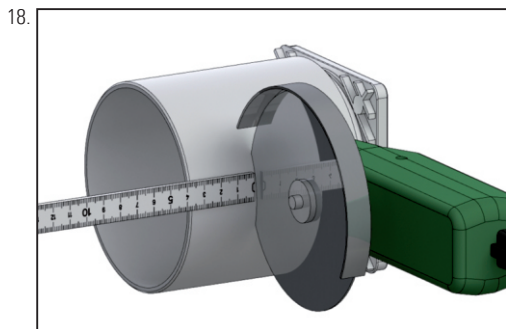
DE Anschluss-Manschette S 10 / Waterproofing collar S 10
GB Manchette de raccordement S 10 / Aansluitmanchet S 10
FR Membrana imperméabilizante S 10
NL Membrana de impermeabilização S 10
ES Mankiet do wpustów S 10
PT 790316 PVC
PL 790323 EPDM

DE Edelstahl-Flanschring S 10 / Clamp ring S 10
GB Anneau de serrage en acier inox S 10
FR Roestvrij stalen flensring S 10
NL Anillo con brida de acero inoxidable S 10
ES Rebordo de fijación de aço inoxidável S 10
PT Pierścień ze stali nierdzewnej S 10
PL 839503

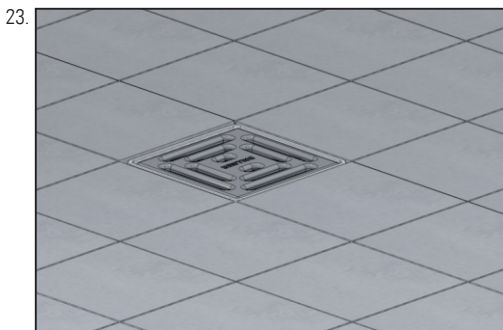
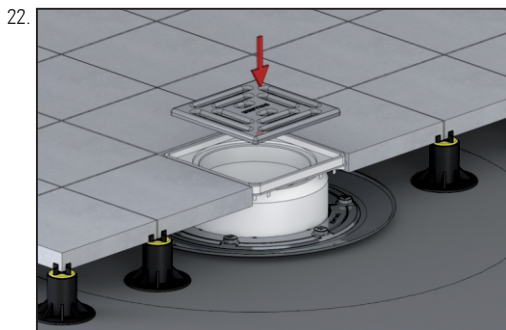


Einbau

Installation / Pose / Inbouw /
Montaje / Montagem / Montaj



- DE Verlängern mit handelsüblichem HT-Rohr DN 100.
- GB Extendable with DN 100 plastic pipe.
- FR Allongeable au moyen d'un tuyau HT DN 100.
- NL Verlengbaar met HT-buis DN 100.
- ES Prolongable con tubo de alta temperatura HT en DN 100.
- PT Prolongável com tubo de plástico DN 100.
- PL Przedłużenie za pomocą dostępnej na rynku rury HT DN 100.

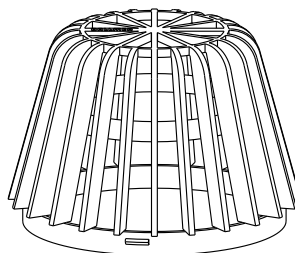


Zubehör

Accessories / Accessoire / Toebehoren /
Accesorio / Acessório / Wyposażenie

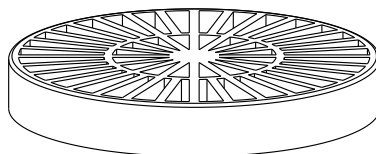
495815

- DE Kies-/Laubfangkorb S 10
- GB Domed grating/gravel guard S 10
- FR Bac séparateur du gravier/ de feuilles S 10
- NL Kiezels-/bladvanger S 10
- ES Cestín para retención de grava y hojarasca S 10
- PT Cesto protector de folhas e cascalho S 10
- PL Osadnik żwiru/łapacz liści S 10



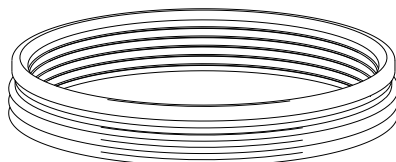
501240

- DE Flachrost S 10
- GB Flat grate S 10
- FR Grille plate S 10
- NL Plat rooster S 10
- ES Rejilla plana S 10
- PT Grelha plana S 10
- PL Ruszt płaski S 10



495020

- DE Rückstaudichtung S 10
- GB Back flow seal S 10
- FR Joint anti-retour S 10
- NL Terugstroomafdichting S 10
- ES Junta de retención S 10
- PT Junta anti-retorno S 10
- PL Uszczelka przeciwcofkowa S 10

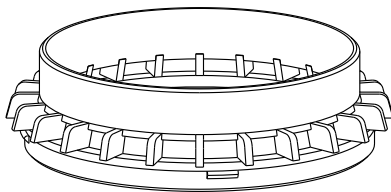


Zubehör

Accessories / Accessoire / Toebehoren /
Accesorio / Acessório / Wyposażenie

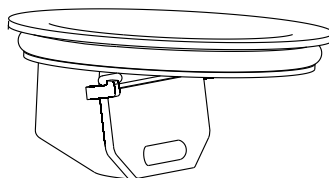
495822

- DE Einlaufelement/Kiesfang S 10
- GB Perforated collar/gravel guard S 10
- FR Élément d'entrée/ séparateur de gravier S 10
- NL Inloopelement/kiezelvanger S 10
- ES Anillo filtración para retén de grava S 10
- PT Elemento de entrada/protector contra cascalho S 10
- PL Element wlotowy/osadnik żwiru S 10



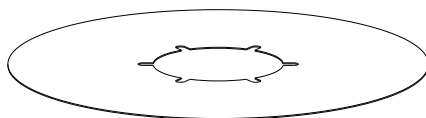
495839

- DE Geruch- u. Schaumsperr S 10
- GB Self-closing flap-valve S 10
- FR Clapet anti-odeur et anti-mousse S 10
- NL Stank- en schuimafsluitklep S 10
- ES Válvula antiolor y antiespuma S 10
- PT Válvula anti-odor e anti-espuma S 10
- PL Suchy syfon S 10



790316 PVC
790323 EPDM

- DE Anschluss-Manschette S 10
- GB Waterproofing collar S 10
- FR Manchette de raccordement S 10
- NL Aansluitmanchet S 10
- ES Membrana impermeabilizante S 10
- PT Membrana de impermeabilização S 10
- PL Mankiet do wpustów S 10

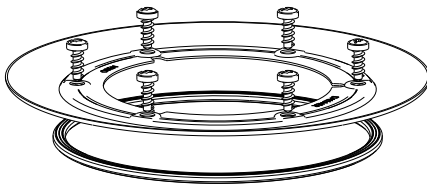


Zubehör

Accessories / Accessoire / Toebehoren /
Accesorio / Acessório / Wyposażenie

839503

- DE Edelstahl-Flanschring S 10
- GB Clamp ring S 10
- FR Anneau de serrage en acier inox S 10
- NL Roestvrij stalen flensring S 10
- ES Anillo con brida de acero inoxidable S 10
- PT Rebordo de fixação de aço inoxidável S 10
- PL Pierścień ze stali nierdzewnej S 10



Dallmer GmbH + Co. KG
Wiebelsheidestraße 25
59757 Arnsberg
Germany

T +49 2932 9616 - 0
F +49 2932 9616 - 222
E info@dallmer.de
W dallmer.de

DALLMER