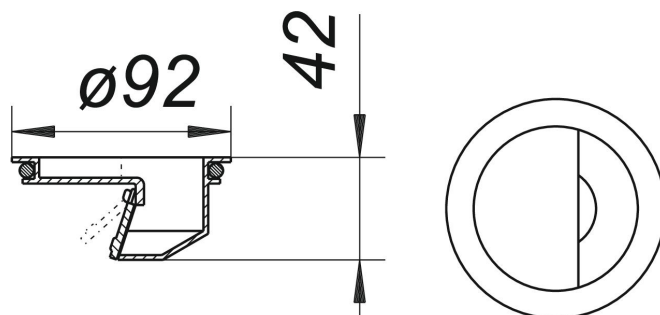


## válvula antiolor y antiespuma S 10, d: 92 mm

Numero de artículo: 495839

GTIN: 4001636495839

Grupo de descuento: 3



### Descripción:

válvula antiolor y antiespuma S 10, d: 92 mm

para el montaje en los prolongadores y prolongadores con marco Serie 10 con unas medidas del marco de 100 x 100 mm y KE 10/KEN 10. La válvula, que actúa mecánicamente, evita la subida de espuma y gases de alcantarilla.

¡Resistente a las heladas ya que no acumula agua!

equipado con

– junta

material

ABS

para montaje en los prolongadores y prolongadores con marco Serie 10 con una medida de marco de 100 x 100 mm y KE 10/KEN 10

La aplicación de las válvulas antiolor en los sumideros para terrazas DN 70 y DN 100 rebaja la capacidad de evacuación según especificación.