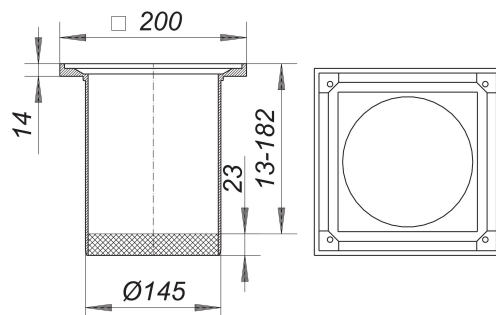


## prolongador con marco GES 15, 200 x 200 mm

Numero de artículo: 500700

GTIN: 4001636500700

Grupo de descuento: 3



### Descripción:

prolongador con marco GES 15, 200 x 200 mm

adecuado para las cazoletas sumidero 54, 55, 57, 58, 61 y 61/1

marco de polipropileno de alta resistencia al impacto, 200 x 200 mm, con insertos con rosca, suplemento prolongador de polipropileno de alta resistencia al impacto