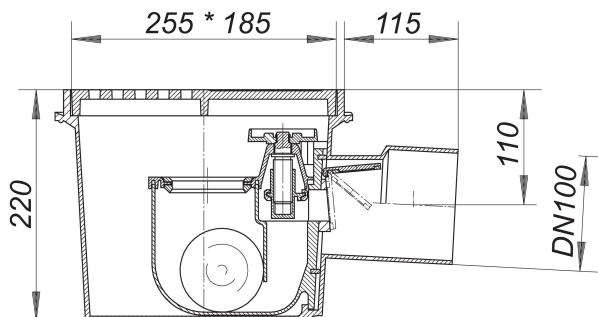


## sumidero de sótano antirretorno Ballstau 110, DN 100

Numero de artículo: 720061

GTIN: 4001636720061

Grupo de descuento: 3



### Descripción:

sumidero de sótano antirretorno Ballstau 110, DN 100

modelo 5 según EN 13564, campo de aplicación según UNE 1986-100:2002-03: adecuado para aguas residuales no fecales tubo de desagüe DN 100 (3 grados)

equipado con

- válvula de bola automática
- compuerta pendular
- cierre manual
- sifón antiolor
- elemento funcional extraíble
- conexión para tubo de prueba

material

cuerpo cazoleta de ABS

rejilla de ABS, dos piezas, clasificación de carga K 3 (300 kg)

### Capacidades de desagüe según UNE-EN 1253:

Nominal diameter	Norma del producto	Min. capacidad de evacuación según norma	Nivel de agua según norma
DN 100	UNE-EN 1253	1,40 l/s	20,00 mm

### Recambios:

724816 colector de fango para Ballstau 110

724878 bola 240 para Ballstau 110

724892 junta de retención para válvula de bola

724922 rejilla para Ballstau 110, gris, 250 x