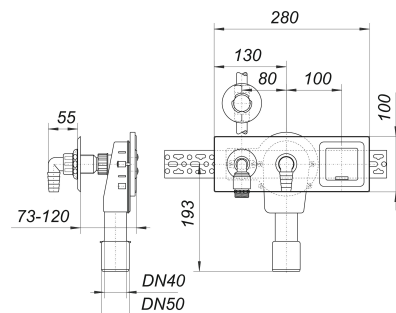


siphon à encastrer pour machines à laver 405 E, DN 40/DN 50

Référence de l'article: 130518

GTIN: 4001636130518

Groupe de rabais: 1



Description :

siphon à encastrer pour machines à laver 405 E, DN 40/DN 50

spécification :

- corps hydrodynamique de dimensions réduites
- plaque de montage
- rail de montage Leifeld
- panneau mural Ms, face extérieure nickelée
- coude de raccordement de flexible avec aérateur de conduit
- embout à olive coudé, chromée
- vanne UP 1/2" séparée, avec clapet anti-retour incorporé et rosette de recouvrement
- plaque de recouvrement en acier inox 280 x 100 mm
- profondeur d'encastrement 73 - 120 mm
- coiffe de protection/boîte de coffrage découpable
- prise de courant dotée d'un volet de protection

matériau :

corps du siphon en polyéthylène, soudable

marque d'homologation : DVGW (robinetterie), VDE (raccordement au secteur)