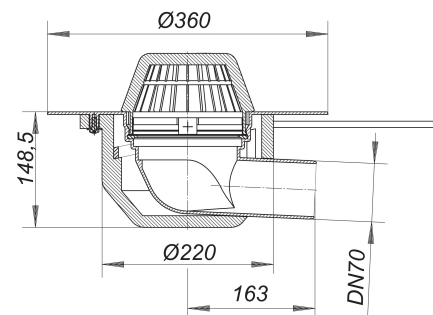


avaloir de toit 64 H FPO-PP, chauffé, DN 70

Référence de l'article: 641021

GTIN: 4001636641021

Groupe de rabais: 10



Description :

avaloir de toit 64 H FPO-PP, chauffé, DN 70

selon la norme DIN EN 1253

avec bride très large pour raccordement des membranes de toit en FPO-PP ou pare-vapeur FPO-PE

spécification :

- corps d'avaloir à isolation thermique
- raccord d'écoulement DN 70 ou DN 100, 3 degrés coudé
- bac séparateur de feuilles

matériau :

polypropylène, stabilisé aux UV

H = avaloir de toit chauffé :

– raccordement direct sur 230 volts, ruban de chauffe vérifié selon VDE 0721, section 1/3.78

– puissance absorbée par avaloir de toit : 15 watts

– valeur de calcul pour fusible par avaloir de toit : 0,06 A

– fusible recommandé par installation de toit : 16 A

H = avaloir de toit chauffé

raccordement direct sur 230 volts, ruban de chauffe vérifié selon VDE 0721, section 1/3.78

puissance absorbée par avaloir de toit : 15 watts

valeur de calcul pour fusible par avaloir de toit : 0,06 A

fusible recommandé par installation de toit : 16 A

DN 70 connects to BS4514 75 mm pipework with 880345 adaptor