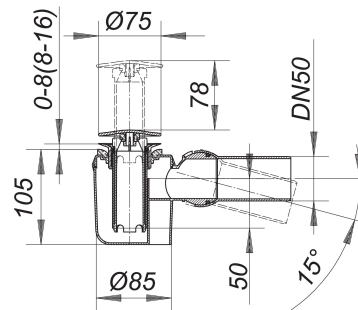


Syfon brodzikowy TELOS, kołpak chromowany, DN 50

Numer artykułu: 150110

GTIN: 4001636150110

Grupa rabatowa: 1



Opis:

Syfon brodzikowy TELOS, kołpak chromowany, DN 50

wg normy DIN EN 274 do brodzików z otworem odpływowym \varnothing 50 mm wersja z: – króćcem odpływowym DN 50 bocznym, z przegubem kulistym przestawnym w zakresie 0-15° – zintegrowanym łącznikiem do syfonu – kołpakiem zdejmowanym do czyszczenia materiał: korpus wpustu: polipropylen o dużej udarowości, kołpak: ABS

The outlet connector can be supplied in ABS to suit British Standard sizes and PE-HD conforming to DIN EN 1519. Please enquire.

Wydajności odpływu zg. z DIN EN 274:

Nominal diameter	Norma produktu	Min. wydajność odpływu zgodny z normą	Wysokość akumulacji zgodny z normą
DN 50	DIN EN 274	0,40 l/s	15,00 mm

Części zamienne:

150516 raised grid TELOS with stand pipe, ABS