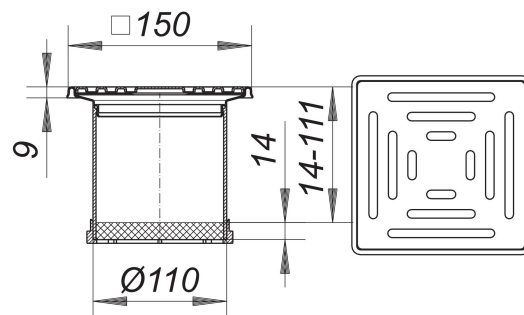


## Nasada SEC 10, 150 x 150 mm

Numer artykułu: 510105

GTIN: 4001636510105

Grupa rabatowa: 3



### Opis:

Nasada SEC 10, 150 x 150 mm

Pasuje do korpusów wpustu 40, 42 i 46, wpustów balkonowych, elementów odwadniających do wpustów atykowych oraz przedłużek 85.

Przedłużka nasady: ABS, możliwość przedłużenia za pomocą rury HT DN 100, ramka: stal nierdzewna 1.4301, 150 x 150 mm

Ruszt: stal nierdzewna 1.4301, klasa obciążenia K 3 (300 kg)

Some of these gratings can be supplied with d: 103 mm spigot where its use is allowed. Please enquire.

### Części zamienne:

495013 drainage ring S 10