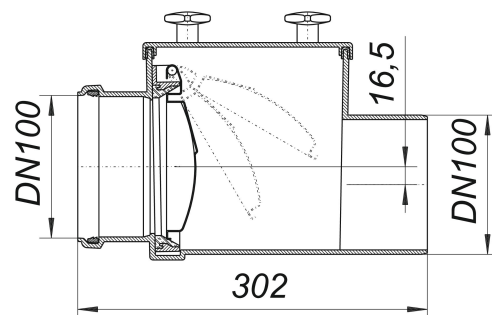


Zasuwa burzowa Stausafe E, DN 100

Numer artykułu: 661067

GTIN: 4001636661067

Grupa rabatowa: 3



Opis:

Zasuwa burzowa Stausafe E, DN 100

przystosowana do instalacji odzysku wody deszczowej wersja z: – samoczynną klapą przeciwcofkową ze stali nierdzewnej – łatwym w konserwacji korpuśm z tworzywa sztucznego ABS o dużej udarności – pokrywą korpuśm ze śrubami krzyżowymi do prac konserwacyjnych bez użycia narzędzi

Dimensions of Dallmer anti-flooding valves on page XXX.

Części zamienne:

664020 wing nuts for Stausafe (4 pieces), M 8

664167 socket for Stausafe DN 100

664037 cover seal for Stausafe DN 100/DN 125