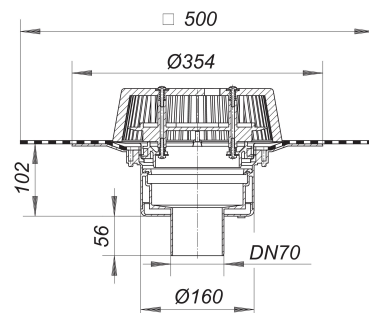


## Wpust dachowy SuperDrain 62 DallBit, DN 70

Numer artykułu: 671257

GTIN: 4001636671257

Grupa rabatowa: 10



### Opis:

Wpust dachowy SuperDrain 62 DallBit, DN 70

wg normy DIN EN 1253 do montażu w podciśnieniowej instalacji odwodnienia dachu, z fabrycznie przymocowanym mankietem bitumicznym, 500 x 500 mm, grubość 5 mm, z pierścieniem ze stali nierdzewnej celem zapewnienia dodatkowej szczelności wersja z: – wkładem SuperDrain – korpusem wpustu izolowanym termicznie – króćcem odpływowym pionowym – przykręcanym łapaczem liści materiał: polipropylen, odporny na promieniowanie UV

### Wydajności odpływu zg. z DIN EN 1253:

Nominal diameter	Min. wydajność odpływu zgodny z normą	Wysokość akumulacji zgodny z normą	Wydajność odpływu o wysokość akumulacji 5 mm	Wydajność odpływu o wysokość akumulacji 15 mm	Wydajność odpływu o wysokość akumulacji 25 mm	Wydajność odpływu o wysokość akumulacji 35 mm	Wydajność odpływu o wysokość akumulacji 45 mm	Wydajność odpływu o wysokość akumulacji 55 mm	Wydajność odpływu o wysokość akumulacji 65 mm	Wydajność odpływu o wysokość akumulacji 75 mm
DN 70	12,00 l/s	55,00 mm	0,60 l/s	2,50 l/s	5,00 l/s	10,60 l/s	16,80 l/s	<b>17,40 l/s</b>	17,40 l/s	17,40 l/s

### Części zamienne: