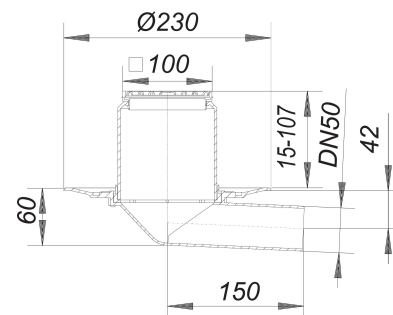


## Wpust balkonowy 83 E, DN 50, 100 x 100 mm

Numer artykułu: 830104

GTIN: 4001636830104

Grupa rabatowa: 3



### Opis:

Wpust balkonowy 83 E, DN 50, 100 x 100 mm

zg. z DIN EN 1253 Wersja z: – króćcem odpływowym bocznym, wygiętym pod kątem 3 stopni – montażową pokrywą ochronną – przedłużką nasady, umożliwiającą przedłużenie za pomocą rury HT DN 100 Ramka: ABS, 100 x 100 mm Ruszt: stal nierdzewna 1.4301, klasa obciążenia K 3 (300 kg) Materiał: polipropylen, odporny na promieniowanie UV

### Wydajności odpływu zg. z DIN EN 1253:

Nominal diameter	Norma produktu	Min. wydajność odpływu zgodny z normą	Wysokość akumulacji zgodny z normą
DN 50	DIN EN 1253	0,90 l/s	35,00 mm

### Części zamienne:

501011 grate E 90, 90 x 90 mm

510006 grating E 10, 100 x 100 mm

830029 balcony drain body type 83, DN 50