

Produktinformation

Bodenablauf DallFlex 115
für höhere Aufbauten und
höhere Ablaufleistungen



Ablaufgehäuse DallFlex



DALLMER Ablaufgehäuse DallFlex 115

nach DIN EN 1253

zum Einbau mit Duschrinnen CeraWall, CeraFloor, CeraFrame Individual, Zentrix, CeraNiveau und CeraFrame Liquid. Ablaufstutzen DN 50 seitlich, werkzeuglos an drei Seiten variabel montierbar, mit Kugelgelenk verstellbar von 0 – 15 Grad.

AUSFÜHRUNG

- integrierte Estrichverankerung
- flexible Dichtmanschette zum sicheren Anschluss an Verbundabdichtungen gemäß DIN 18534
- vorgefertigter Randdämmstreifen
- schallentkoppelte Montagefüße zur Fixierung und Höheneinstellung 115 – 250 mm
- herausnehmbarer Geruchs- und Reinigungsverschluss, Sperrwasserhöhe 50 mm (gemäß DIN EN 1253)
- Haarsieb (optional einsetzbar)
- Bauschutzabdeckung

MATERIAL

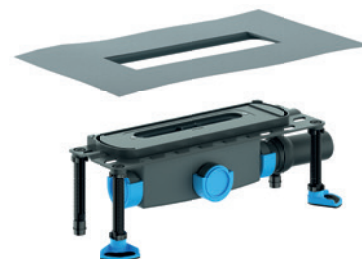
Ablaufgehäuse und Ablaufstutzen Polypropylen, hochschlagfest

ABLAUFLEISTUNGEN NACH DIN EN 1253 (10/20 mm Anstauhöhe)

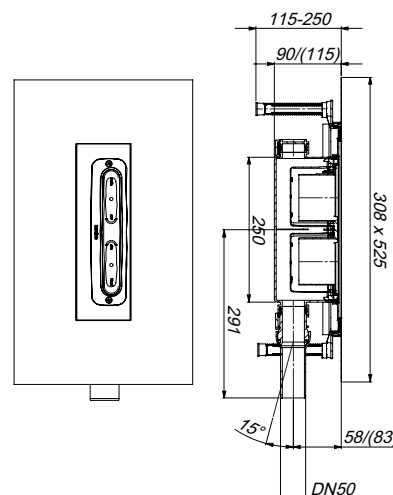
	Norm	Dallmer
DN 50	0,8 l/s	0,8/1,1 l/s

ARTIKEL	NENNWEITE	ART.-NR.
Ablaufgehäuse DallFlex 115	DN 50	539557

Bauhöhe 115 mm



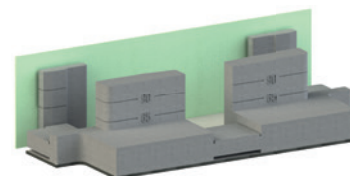
Ablaufgehäuse DallFlex 115



DALLMER Schallschutzelement DallFlex 115

zur Montage mit Ablaufgehäuse DallFlex 115 und Duschrinnen CeraFloor, CeraWall, CeraFrame Individual, Zentrix, CeraNiveau und CeraFrame Liquid. Bei Einbau gemäß Prüfbericht P-BA 146/2015 (CeraFloor, CeraFrame Individual, Zentrix, CeraNiveau und CeraFrame Liquid) oder P-BA 148/2015 (CeraWall) geeignet zur Erfüllung der erhöhten Schallschutzanforderungen nach DIN 4109 und VDI 4100.

ARTIKEL	ART.-NR.
Schallschutzelement DallFlex 115	538819



Schallschutzelement DallFlex 115

DallFlex 115: Hohe Aufbauten normgerecht, flexibel und sicher gemacht

Wir haben innerhalb unserer DallFlex-Duschrinnenfamilie mit einem höheren Ablaufgehäuse reagiert: DallFlex 115 für 115 mm Bauhöhe. Dieses erfüllt alle Normen im Bereich der bodengleichen Duschen und bietet dadurch bestmögliche Sicherheit. Gleichzeitig punktet DallFlex 115 mit einer höheren Abfließleistung und flexiblen Montagefüßen, die sich auf eine Höhe von bis zu 250 mm verstellen lassen.

Zusätzlich können Sie einfach 30 Minuten beim Dämmen sparen. Denn mit unserem Schallschutzelement können Sie die Dämmung direkt anbinden. Ohne zeitaufwändiges Schneiden und Unterfüttern. Einfach mitbestellen und profitieren!

Produktinformationen:
dallmer.de/dallflex

