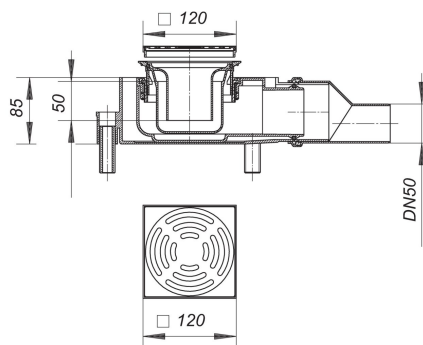


**Wpust podłogowy CIRCO 50.1, DN 50, 120 x 120 mm**

Numer katalogowy **513519**  
 GTIN/EAN: 4001636513519  
 Grupa rabatowa: 5



wg normy DIN EN 1253  
 pasuje do elementów natryskowych CeraBoard

wersja z:

- korpusem wewnętrznym przesuwającym na boki (+/- 15 mm) do przyłączenia do CeraBoard
- śrubami regulacyjnymi do regulacji wysokości
- zaworem gwintowanym
- syfonem i zamknięciem rewizyjnym, wysokość zamknięcia wodnego 50 mm
- pokrywą ochronną i montażową

materiał:

polipropylen o dużej udarności  
 ruszt: stal nierdzewna 1.4301, klasa obciążenia K 3 (300 kg)

Króciec odpływowy DN 50 boczny, ramka: ABS, 120 x 120 mm

Wydajność odpływu zg. z DIN EN 1253  
 (wysokość spiętrzenia 20 mm)

	Norm	DALLMER
DN 50	0,8 l/s	0,82 l/s

**Część zamienna**

Numer katalogowy	Określenie	Wymiary
495709	Króciec nasadowy CK 12, 120 x 120 mm	120 x 120 mm
501080	Ruszt E 115, 115 x 115 mm	115 x 115 mm

**Osprzęt**

Numer katalogowy	Określenie	Wymiary
513731	Element natryskowy CeraBoard pięciokąt, 40 x 1200 x 1200 mm	1200 x 1200 mm
513625	Element natryskowy CeraBoard, 40 x 1000 x 1000 mm	1000 x 1000 mm
513632	Element natryskowy CeraBoard, 40 x 1200 x 1200 mm	1200 x 1200 mm
513649	Element natryskowy CeraBoard, 40 x 1500 x 1500 mm	1500 x 1500 mm
513618	Element natryskowy CeraBoard, 40 x 900 x 1200 mm	900 x 1200 mm
513601	Element natryskowy CeraBoard, 40 x 900 x 900 mm	900 x 900 mm
513700	Element natryskowy CeraBoard, decentralny, 350 x 350 mm, 40 x 1800 x 900	1800 x 900 mm
513663	Element natryskowy CeraBoard, decentralny, 40 x 1000 x 1000 mm	1000 x 1000 mm
513670	Element natryskowy CeraBoard, decentralny, 40 x 1200 x 1200 mm	1200 x 1200 mm
513687	Element natryskowy CeraBoard, decentralny, 40 x 1500 x 1500 mm	1500 x 1500 mm
513656	Element natryskowy CeraBoard, decentralny, 40 x 900 x 900 mm	900 x 900 mm
513724	Element natryskowy CeraBoard, kwadrant, 40 x 1000 x 1000 mm	1000 x 1000 mm
513717	Element natryskowy CeraBoard, kwadrant, 40 x 900 x 900 mm	900 x 900 mm
495716	Króciec nasadowy CK 10, 100 x 100 mm	100 x 100 mm
495358	Króciec nasadowy CS 12, 120 x 120 mm	120 x 120 mm
495723	Króciec nasadowy CSR 12, Ø 120 mm	d: 120 mm
501097	Ruszt EN 115, 115 x 115 mm, ze śrubami	115 x 115 mm
501615	Ruszt Loire 115	
501646	Ruszt Nil 115	
501639	Ruszt Orinoco 115	
501585	Ruszt Quadra 115	
501622	Ruszt Seine 115	
501653	Ruszt Yukon 115	