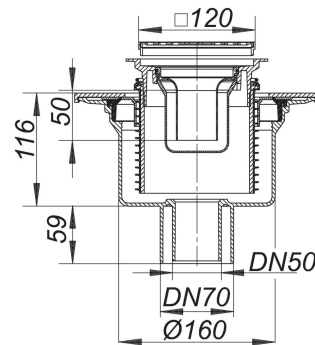


Wpust podłogowy CIRCO V.1, DN 50/DN 70, 120 x 120 mm

Numer katalogowy **513564**
GTIN/EAN: 4001636513564
Grupa rabatowa: 5



wg normy DIN EN 1253
pasuje do elementów natryskowych CeraBoard,
króciec odpływowy: DN 50/DN 70 pionowy

wersja z:

- korpusem wewnętrznym przesuwającym na boki (+/- 15 mm) do przyłączenia do CeraBoard
- śrubami regulacyjnymi do regulacji wysokości
- zaworem gwintowanym
- syfonem i zamknięciem rewizyjnym, wysokość zamknięcia wodnego 50 mm
- pokrywą ochronną i montażową

materiał:

polipropylen o dużej udarowości
ruszt: stal nierdzewna 1.4301, klasa obciążenia K 3 (300 kg)

ramka: ABS, 120 x 120 mm

Możliwość zastosowania z elementem ochrony przeciwpożarowej typu 1 (nr art. 515018).

23. Październik 2021

Wpust podłogowy CIRCO V.1, DN 50/DN 70, 120 x 120 mm

Wydajność odpływu zg. z DIN EN 1253
(wysokość spiętrzenia 20 mm)

	Norm	DALLMER
DN 50	0,8 l/s	1,18 l/s
DN 70	0,8 l/s	1,3 l/s

Część zamienna

Numer katalogowy	Określenie	Wymiary
495358	Króciec nasadowy CS 12, 120 x 120 mm	120 x 120 mm

Osprzęt

Numer katalogowy	Określenie	Wymiary
513731	Element natryskowy CeraBoard pięciokąt, 40 x 1200 x 1200 mm	1200 x 1200 mm
513625	Element natryskowy CeraBoard, 40 x 1000 x 1000 mm	1000 x 1000 mm
513632	Element natryskowy CeraBoard, 40 x 1200 x 1200 mm	1200 x 1200 mm
513649	Element natryskowy CeraBoard, 40 x 1500 x 1500 mm	1500 x 1500 mm
513618	Element natryskowy CeraBoard, 40 x 900 x 1200 mm	900 x 1200 mm
513601	Element natryskowy CeraBoard, 40 x 900 x 900 mm	900 x 900 mm
513700	Element natryskowy CeraBoard, decentralny, 350 x 350 mm, 40 x 1800 x 900	1800 x 900 mm
513663	Element natryskowy CeraBoard, decentralny, 40 x 1000 x 1000 mm	1000 x 1000 mm
513670	Element natryskowy CeraBoard, decentralny, 40 x 1200 x 1200 mm	1200 x 1200 mm
513687	Element natryskowy CeraBoard, decentralny, 40 x 1500 x 1500 mm	1500 x 1500 mm
513656	Element natryskowy CeraBoard, decentralny, 40 x 900 x 900 mm	900 x 900 mm
513724	Element natryskowy CeraBoard, kwadrant, 40 x 1000 x 1000 mm	1000 x 1000 mm
513717	Element natryskowy CeraBoard, kwadrant, 40 x 900 x 900 mm	900 x 900 mm
515018	Element ochrony przeciwpożarowej typu 1, DN 50/DN 70	DN 50/DN 70
513540	Element podbudowy CeraBoard Easy, 1200 x 1200 mm	1200 x 1200 mm
513533	Element podbudowy CeraBoard Easy, 900 x 900 mm	900 x 900 mm
495723	Króciec nasadowy CSR 12, Ø 120 mm	d: 120 mm
495730	Przedłużka nasady C 50, Ø 120 x 40 mm	d: 120 mm
501080	Ruszt E 115, 115 x 115 mm	115 x 115 mm
501097	Ruszt EN 115, 115 x 115 mm, ze śrubami	115 x 115 mm
501615	Ruszt Loire 115	
501646	Ruszt Nil 115	
501639	Ruszt Orinoco 115	
501585	Ruszt Quadra 115	
501622	Ruszt Seine 115	
501653	Ruszt Yukon 115	