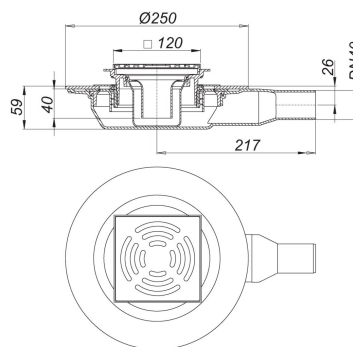


Wpust podłogowy CIRCOPlan 40.1, DN 40, 120 x 120 mm

Numer katalogowy **513816**
 GTIN/EAN: 4001636513816
 Grupa rabatowa: 5



wg normy DIN EN 1253 (świadectwo kontroli)
 pasuje do elementów natryskowych CeraBoard,
 króciec odpływowy: DN 40 boczny

wersja z:

- korpusem wewnętrznym przesuwającym w poziomie (+/- 15 mm) do przyłączenia do CeraFundo
- syfonem i zamknięciem rewizyjnym, wysokość zamknięcia wodnego 40 mm
- pokrywą ochronną i montażową

materiał:

polipropylen o dużej udarności
 ruszt: stal nierdzewna 1.4301, klasa obciążenia K 3 (300 kg)

ramka: ABS, 120 x 120 mm

Wydajność odpływu zg. z DIN EN 1253 Tab. 3,
 (wysokość spiętrzenia 20 mm), w powiązaniu z DIN EN 274

	Norm	DALLMER
DN 40	0,4 l/s	0,5 l/s

Osprzęt

Numer katalogowy	Określenie	Wymiary
513731	Element natryskowy CeraBoard pięciokąt, 40 x 1200 x 1200 mm	1200 x 1200 mm
513625	Element natryskowy CeraBoard, 40 x 1000 x 1000 mm	1000 x 1000 mm
513632	Element natryskowy CeraBoard, 40 x 1200 x 1200 mm	1200 x 1200 mm

23. Październik 2021

513649	Element natryskowy CeraBoard, 40 x 1500 x 1500 mm	1500 x 1500 mm
513618	Element natryskowy CeraBoard, 40 x 900 x 1200 mm	900 x 1200 mm
513601	Element natryskowy CeraBoard, 40 x 900 x 900 mm	900 x 900 mm
513700	Element natryskowy CeraBoard, decentralny, 350 x 350 mm, 40 x 1800 x 900	1800 x 900 mm
513663	Element natryskowy CeraBoard, decentralny, 40 x 1000 x 1000 mm	1000 x 1000 mm
513670	Element natryskowy CeraBoard, decentralny, 40 x 1200 x 1200 mm	1200 x 1200 mm
513687	Element natryskowy CeraBoard, decentralny, 40 x 1500 x 1500 mm	1500 x 1500 mm
513656	Element natryskowy CeraBoard, decentralny, 40 x 900 x 900 mm	900 x 900 mm
513724	Element natryskowy CeraBoard, kwadrant, 40 x 1000 x 1000 mm	1000 x 1000 mm
513717	Element natryskowy CeraBoard, kwadrant, 40 x 900 x 900 mm	900 x 900 mm